



Equipements gaz

| | |
|-------------------------------------|-----------|
| Electrovannes et accessoires | 18 |
| Régulateurs de pression | 20 |
| Filtres | 20 |
| Capacités tampon | 21 |
| Manomètres | 21 |
| Vannes de coupure | 22 |
| Débitmètre | 22 |
| Détection gaz | 23 |
| Schémas d'installations | 26 |

MIG/RM Electrovanne à réarmement manuel 500 mbar

Arrêt de sécurité de l'alimentation en gaz en cas de manque de courant.
Electrovannes utilisables sur le gaz naturel et le GPL.

Réarmement manuel. Normalement fermée (ouverture sous tension).

Corps laiton (1/2" à 1") et aluminium (1" 1/4 à DN 200).

PS : 500 mbar - TS : - 20 °C / + 60 °C.

Cartouche filtrante incorporée 50 µm sur les DN 65 à 150.

Bobine IP 65.

Temps de fermeture < 1 s. Anti-micro-coupure court intégré.

Raccordements taraudés G et à brides ISO PN 16.

Pertes de charge : consulter la fiche technique **FT 9270M**.

Homologation ATEX pour zones 2 et 22.

Version ATEX zones 1 et 21, nous consulter.

Dispositif anti-micro coupure



Pour électrovannes MADAS
230 V ca jusqu'à 50 W.
Protection suivant puissance
de 1 à 3 secondes - **FT 4500**.

Code

045006



| DN | FAF (mm) | ATEX cat. II 3G, II 3D pour zones 2 et 22 | | | | | | | |
|--------|----------|---|--------------|--------------|--------------|--------------|--------------|--------------|--|
| | | Code 230 V ca | Puissance VA | Code 24 V ca | Code 24 V cc | Puissance VA | Code 12 V cc | Puissance VA | |
| 1/2" | 66 | 092798M | 9 | 092812M | 092942M | 8 | 092922M | 8 | |
| 3/4" | 66 | 092799M | 9 | 092813M | 092943M | 8 | 092923M | 8 | |
| 1" | 82 | 092800M | 9 | 092814M | 092944M | 8 | 092924M | 8 | |
| 1" 1/4 | 160 | 092805M | 9 | 092815M | 092945M | 8 | 092925M | 8 | |
| 1" 1/2 | 160 | 092806M | 9 | 092816M | 092946M | 8 | 092926M | 8 | |
| 2" | 160 | 092807M | 9 | 092817M | 092947M | 8 | 092927M | 8 | |
| 65 | 310 | 092903M | 18 | 092913M | 092948M | 20 | 092928M | 18 | |
| 80 | 310 | 092904M | 18 | 092914M | 092949M | 20 | 092929M | 18 | |
| 100 | 350 | 092905M | 18 | 092915M | 092950M | 20 | 092930M | 18 | |
| 125 | 480 | 092906M | 18 | 092916M | 092951M | 20 | 092931M | 18 | |
| 150 | 480 | 092907M | 18 | 092917M | 092952M | 20 | 092932M | 18 | |
| 200 | 600 | 092908M | 18 | 092918M | 092953M | 20 | 092933M | 18 | |

MIG/RM Electrovanne à réarmement manuel 6 bar

Idem ci-dessus, sauf PS : 6 bar.



| DN | FAF (mm) | ATEX cat. II 3G, II 3D pour zones 2 et 22 | | | | | |
|--------|----------|---|--------------|--------------|--------------|--------------|--|
| | | Code 230 V ca | Puissance VA | Code 24 V ca | Code 24 V cc | Puissance VA | |
| 1/2" | 66 | 092102M | 9 | 092122M | 092142M | 8 | |
| 3/4" | 66 | 092103M | 9 | 092123M | 092143M | 8 | |
| 1" | 82 | 092104M | 9 | 092124M | 092144M | 8 | |
| 1" 1/4 | 160 | 092105M | 9 | 092125M | 092145M | 8 | |
| 1" 1/2 | 160 | 092106M | 9 | 092126M | 092146M | 8 | |
| 2" | 160 | 092107M | 9 | 092127M | 092147M | 8 | |
| 65 | 310 | 092109M | 18 | 092129M | 092148M | 20 | |
| 80 | 310 | 092110M | 18 | 092130M | 092149M | 20 | |
| 100 | 350 | 092111M | 18 | 092131M | 092150M | 20 | |
| 125 | 480 | 092112M | 18 | 092132M | 092151M | 20 | |
| 150 | 480 | 092113M | 18 | 092133M | 092152M | 20 | |
| 200 | 600 | 092114M | 18 | 092134M | 092153M | 20 | |

modèles sur délai

Kit contacts fin de course pour M16/RM

| DN | Code ATEX II 3G |
|---------|-----------------|
| 65-80 | 980901M |
| 100-150 | 980902M |
| 200 | 980904M |



Connecteurs pour M16/RM

| Tension | Code |
|-------------------|--------|
| 230 V - 110 V ac | 980990 |
| 24 V ac - 12 V ac | 980993 |
| 24 V cc - 12 V cc | 980995 |

Bobines avec connecteur pour M16/RM

| DN | Code 230 V ca | Code 24 V ca | Code 24 V cc | Code 12 V cc |
|--------|---------------|--------------|--------------|--------------|
| 15-50 | 980940M | 980941M | 980960M | 980956M |
| 65-200 | 980942M | 980943M | 980961M | 980957M |

Cartouches filtrantes pour M16/RM

| DN | Code |
|---------|---------|
| 65-80 | 980910M |
| 100 | 980911M |
| 125-150 | 980912M |

EVP Electrovanne 360 mbar

Normalement fermée (ouverture sous tension) - Electrovannes utilisables sur : le gaz naturel et le GPL.
Corps aluminium - PS : 360 mbar - TS : - 20 °C / + 60 °C - Cartouche filtrante incorporée 50 µm sur les DN 65 à 100.
Temps de fermeture < 1 s. - Bobine IP 65, 24 V cc, nous consulter - Homologation ATEX cat. II 3G, II 3D pour zone 2 et 22.
Raccordements taraudés G et à brides ISO PN 16 - Perte de charge : consulter la fiche technique **FT 9240M**.



| DN | FAF (mm) | Code 230 V ca | Puissance VA | Code 24 V ca | Code 24 V cc | Puissance VA | Code 12 V cc | Puissance VA |
|--------|----------|---------------|--------------|--------------|--------------|--------------|--------------|--------------|
| 1/2" | 70 | 092402M | 22 | 092412M | 092442M | 24 | 092422M | 21 |
| 3/4" | 70 | 092403M | 22 | 092413M | 092443M | 24 | 092423M | 21 |
| 1" | 90 | 092404M | 18 | 092414M | 092444M | 20 | 092424M | 18 |
| 1" 1/4 | 160 | 092405M | 46 | 092415M | 092445M | 47 | | |
| 1" 1/2 | 160 | 092406M | 46 | 092416M | 092446M | 47 | | |
| 2" | 160 | 092407M | 46 | 092417M | 092447M | 47 | | |
| 65 | 310 | 092303M | 95 | 092313M | 092448M | 88 | | |
| 80 | 310 | 092304M | 95 | 092314M | 092449M | 88 | | |
| 100 | 350 | 092305M | 115 | 092315M | 092450M | 107 | | |

Kit contacts fin de course pour EVP

| DN | Code ATEX II 3G |
|-------|-----------------|
| 65-80 | 980925M |
| 100 | 980926M |

Cartouches filtrantes pour EVP

| DN | Code |
|-------|---------|
| 65-80 | 980923M |
| 100 | 980924M |

Bobines avec connecteur pour EVP

| DN | Code 230 V ca | Code 24 V ca | Code 24 V cc | Code 12 V cc |
|-------|---------------|--------------|--------------|--------------|
| 15-20 | 980946M | 980951M | 980962M | 980958M |
| 25 | 980942M | 980943M | 980961M | 980957M |
| 32-50 | 980948M | 980953M | 980963M | |
| 65-80 | 980949M | 980954M | 980964M | |
| 100 | 980950M | 980955M | 980965M | |

EVM Electrovanne 1 bar



| DN | FAF (mm) | Code 230 V ca | Code 24 V ca |
|--------|----------|---------------|--------------|
| 1" 1/4 | 160 | 092505M | 092525M |
| 1" 1/2 | 160 | 092506M | 092526M |
| 2" | 160 | 092507M | 092527M |
| 65 | 310 | 092509M | 092529M |
| 80 | 310 | 092510M | 092530M |
| 100 | 350 | 092511M | 092531M |

Connecteurs pour EVP

| Tension | 1/2"-1" | | 1"1/4-100 | |
|----------|---------|--------|-----------|------|
| | Code | Code | Code | Code |
| 230 V ac | 980992 | 980991 | | |
| 24 V ac | 980993 | 980994 | | |
| 12 V cc | 980995 | | | |

Version ATEX, EVX, nous consulter.

BSVD Boîtiers sous verre dormant

Coffret en tôle acier traitée anti-corrosion, peinture rouge.
Pour les vannes de coupure gaz et les électrovannes de sécurité.
Porte démontable, vitre en polycarbonate traité anti-UV, serrure normalisée H520 - Livré complet monté.



| M16/RM | AIRAGAZ | 1141 | Dimensions (L x H x I) | Modèle | Code |
|------------------|-----------------|-------------|------------------------|----------|--------|
| 1/2" - 3/4" - 1" | 1/2" - 1" | | 250x250x150 | BSVD 221 | 098202 |
| 1" 1/4 - 1" 1/2 | 1" 1/4 - 1" 1/2 | | 300x300x200 | BSVD 332 | 098203 |
| 2" | 2" | 50-65 | 450x450x250 | BSVD 442 | 098204 |
| 65-80 | | 80-100 | 600x600x300 | BSVD 663 | 098205 |
| 100-125 | | 125-150-200 | 600x600x450 | BSVD 664 | 098206 |

NOUVEAU

PGRF Pressostat gaz

Corps aluminium PS : 690 mbar - TS : 0 °C / 85 °C.
Capot plastique transparent IP 54 - Molette de réglage.
Pouvoir de coupure 250 V ca / 6 A - Raccord 1/4" G femelle.
Raccord électrique par connecteur T30 (en sus).
Fiche technique **FT 4361**.



| Type | Diff. maxi (mbar) | Code |
|----------------|-------------------|--------|
| 5 - 150 mbar | ≤ 5 | 436002 |
| 100 - 500 mbar | ≤ 15 | 436003 |
| | Connecteur PGRF | 980700 |

DM Déclencheur manuel

Déclencheur manuel permettant la coupure de l'alimentation électrique de la chaufferie.
Livré avec marquage « Arrêt chaufferie »,
Pouvoir de coupure 6A - 250 V.
Étanchéité IP 40.



| Code | NOUVEAU |
|--------|---------|
| 098300 | |

modèles sur délai

FRG 2MC **Filtre régulateur gaz 1 bar**

Homologation CE 90/396 selon EN 88.

Détend la pression du réseau à la pression de travail du brûleur.

Corps en aluminium - Filtre amont 50 µm incorporé.

Pression amont maxi : 1 bar.

Autres plages de réglage, nous consulter - TS : - 15 °C / + 60 °C.

Prises de pression incorporées.

Homologation ATEX cat. II 2G, II 2D pour zones 1, 2 et 22.

Raccordements taraudés G et à brides ISO PN 16 (sur demande).

Pertes de charge : consulter la fiche technique **FT 9400M**.



NOUVEAU

| DN | FAF (mm) | Débits maxi (Nm³/h) | Plage de réglage aval (mbar) | | | | | | | | Cartouche filtrante | | |
|--------|----------|---------------------|------------------------------|---------|-------|---------|--------|---------|---------|---------|---------------------|---------|---------|
| | | | Plage | Code | Plage | Code | Plage | Code | Plage | Code | Plage | Code | |
| 1/2" | 120 | 19 | 9-28 | 094004M | 18-40 | 094014M | 40-110 | 094024M | 110-150 | 094034M | 150-200 | 094044M | 980921M |
| 3/4" | 120 | 34 | 9-28 | 094005M | 18-40 | 094015M | 40-110 | 094025M | 110-150 | 094035M | 150-200 | 094045M | 980921M |
| 1" | 120 | 53 | 9-28 | 094006M | 18-40 | 094016M | 40-110 | 094026M | 110-150 | 094036M | 150-200 | 094046M | 980921M |
| 1" 1/4 | 160 | 87 | 13-23 | 094007M | 20-36 | 094017M | 55-100 | 094027M | 90-190 | 094037M | 190-370 | 094047M | 980922M |
| 1" 1/2 | 160 | 136 | 13-23 | 094008M | 20-36 | 094018M | 55-100 | 094028M | 90-190 | 094038M | 190-370 | 094048M | 980922M |
| 2" | 160 | 212 | 13-23 | 094009M | 20-36 | 094019M | 55-100 | 094029M | 90-190 | 094039M | 190-370 | 094049M | 980922M |

Version à brides DN65 à DN100, nous consulter.

FRG 2MCS **Filtre régulateur gaz 5 bar**

Homologation CE 90/396 selon EN 88 - Homologation CE 97/23.

Détend la pression du réseau à la pression de travail du brûleur.

Blocage en cas de suppression aval ou de chute de pression - Event.

Corps en aluminium - Filtre amont 50 µm incorporé - Pression amont maxi : 5 bar.

TS : - 20 °C / + 60 °C - Prises de pression incorporées - Homologation ATEX cat. II 2G pour zone 22.

Raccordements taraudés G - Pertes de charge : consulter la fiche technique **FT 9410M**.



| DN | FAF (mm) | Débits maxi (Nm³/h) | Plage de réglage aval (mbar) | | | | | |
|------|----------|---------------------|------------------------------|---------|-------|---------|--------|---------|
| | | | Plage | Code | Plage | Code | Plage | Code |
| 1/2" | 120 | 90 | | 094104M | | 094114M | | 094124M |
| 3/4" | 120 | 90 | 20-30 | 094105M | 30-90 | 094115M | 90-170 | 094125M |
| 1" | 120 | 90 | | 094106M | | 094116M | | 094126M |

FM **Filtre gaz**

Homologation CE selon EN 126.

Filtre les impuretés - Filtration 50 µm sur DN 1/2" à DN 100, 10 µm pour DN 125 et DN 150.

Seuils 20 µm et 10 µm sur demande - Corps aluminium - Prise de pression amont.

PS : 2 bar et 6 bar - TS : - 15 °C / + 70 °C.

Raccordements taraudés G et à brides ISO PN 16.

Pertes de charge : consulter la fiche technique **FT 9500M**.



| DN | FAF (mm) | Code | | Cartouche filtrante |
|--------|----------|---------|---------|---------------------|
| | | 2 bar | 6 bar | Code |
| 1/2" | 120 | 095004M | 095104M | 980915M |
| 3/4" | 120 | 095005M | 095105M | 980915M |
| 1" | 120 | 095006M | 095106M | 980915M |
| 1" 1/4 | 160 | 095007M | 095107M | 980916M |
| 1" 1/2 | 160 | 095008M | 095108M | 980916M |
| 2" | 160 | 095009M | 095109M | 980917M |
| DN 65 | 310 | 095506M | 095516M | 980918M |
| DN 80 | 310 | 095507M | 095517M | 980918M |
| DN 100 | 350 | 095508M | 095518M | 980919M |
| DN 125 | 480 | 095509M | 095519M | 980920M |
| DN 150 | 480 | 095510M | 095520M | 980920M |

CTG Capacité tampon pour ligne d'alimentation gaz

Permet d'éviter les chûtes de pression à l'allumage.

Peinture jaune RAL 1023.

PS : 450 mbar - TS : - 10 °C / + 80 °C.

Equerres de fixation - 2 piquages manomètre 1/4" G, livrée avec bouchons.

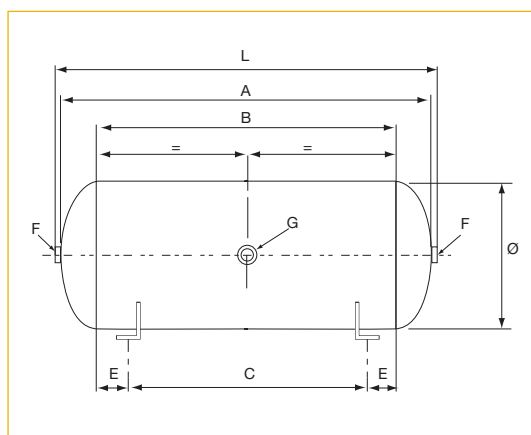
Raccordements taraudés G.

Fiche technique : FT 0970.



| Volume (litres) | Raccords | Code |
|-----------------|----------|---------|
| 10 | 1" | 097010E |
| 25 | 1" 1/2 | 097025E |
| 50 | 1" 1/2 | 097050E |
| 100 | 2" | 097100E |

NOUVEAU



Dimensionnement selon DTU 65.4

• Pression 20 mbar : volume (m³) = $\frac{\text{débit nominal (Nm³/h)}}{500}$

• Pression 300 mbar : volume (m³) = $\frac{\text{débit nominal (Nm³/h)}}{1000}$

| Volume (litres) | Ø | L | A | B | C | E | F | G | Poids (kg) |
|----------------------|-----|------|------|-----|-----|----|--------|------|------------|
| 10 L | 170 | 606 | 564 | 450 | 300 | 75 | 1" | 1/4" | 6,2 |
| 25 L | 240 | 598 | 548 | 420 | 285 | 67 | 1" 1/2 | 1/4" | 9,4 |
| 50 L | 300 | 824 | 774 | 590 | 495 | 47 | 1" 1/2 | 1/4" | 17,0 |
| NOUVEAU 100 L | 350 | 1147 | 1091 | 875 | ??? | ?? | 2" | 1/4" | 30,0 |

Manomètres

MANO GAZ Manomètres à capsule pour le gaz

Boîtier inox sec - Graduation en 1/2".

Ø 63 - 1/4" - Classe 2,5.



| Graduation (mbar) | Code |
|-------------------|-----------|
| 0 - 60 | 098063060 |
| 0 - 100 | 098063100 |
| 0 - 250 | 098063250 |
| 0 - 400 | 098063400 |
| 0 - 600 | 098063600 |

Ø 100 - 1/2" - Classe 1,6.



| Graduation (mbar) | Code |
|-------------------|-----------|
| 0 - 60 | 098100060 |
| 0 - 100 | 098100100 |
| 0 - 250 | 098100250 |
| 0 - 400 | 098100400 |
| 0 - 600 | 098100600 |

ROB MANO Robinet à poussoir

PS : 4 bar



| Ø | Code |
|------|-----------|
| 1/4" | 098ROB1/4 |
| 1/2" | 098ROB1/2 |



AIRAGAZ

Vanne à sphère pour gaz

Corps laiton CW 614 N.

Poignée jaune.

Utilisation gaz classe MOP 5.

PS : 5 bar - TS : 0 °C / + 60 °C.

Robinet d'installation de gaz dans les bâtiments NF 29 -141.

Raccordements taraudés G.

CERTIFICAT N° ROB 027-00



| DN | FAF (mm) | Code |
|--------|----------|--------|
| 1/2" | 62 | 410302 |
| 3/4" | 70 | 410303 |
| 1" | 82 | 410304 |
| 1" 1/4 | 98 | 410305 |
| 1" 1/2 | 109 | 410306 |
| 2" | 125 | 410307 |



1141

Vanne papillon pour gaz

Pour montage entre brides GN 10 - GN 16.

Certificat NF Rob - Gaz n° ROB 064 00 selon NF EN 593 (03 / 98) et FT 2001-01 (10 / 01).

Utilisation gaz classe MOP 5 - PS : 5 bar - TS : 0 °C / + 60 °C.

Corps fonte GS rislanisé - Papillon inox 316 jusqu'au DN 100, fonte GS à partir du DN 125.

Manchette nitrile - Commande par levier.



| DN | PMS (bar) | Code |
|-----|-----------|--------|
| 40 | 5 | 260593 |
| 50 | 5 | 260594 |
| 65 | 5 | 260595 |
| 80 | 5 | 260596 |
| 100 | 5 | 260597 |
| 125 | 5 | 260598 |
| 150 | 5 | 260599 |
| 200 | 5 | 260600 |



Version avec boîtier de fin de course : voir page 111.



Version pneumatique : voir page 105.



Version électrique : voir page 138.

Débitmètres

CMG

Débitmètre gaz

Débitmètre thermique massique.

Corps aluminium - PS : 1000 mbar.

Alimentation 24 Vcc - Affichage direct du débit en Nm³/h.

Rangeabilité 10 :1 - Précision +/- 4 %.

Sortie 1-5 V, 4-20 mA.

Racc. taraudés Rc - Protection IP54 - TS : - 10 °C / + 60 °C.

NOUVEAU



| DN | Plage Gaz naturel (Nm ³ /h) | Code Gaz naturel | Plage Propane (Nm ³ /h) | Code Propane | Plage Butane (Nm ³ /h) | Code Butane |
|--------|--|------------------|------------------------------------|--------------|-----------------------------------|-------------|
| 1/2" | 0-4 | 093112 | 0-2 | 093122 | 0-1 | 093122 |
| 1" | 0-30 | 093114 | 0-10 | 093124 | 0-8 | 093124 |
| 1" 1/2 | 0-80 | 093116 | 0-25 | 093126 | 0-20 | 093126 |
| 2" | 0-150 | 093117 | 0-50 | 093127 | 0-40 | 093127 |

modèles sur délai

SE 233 KM Détecteur domestique



Décteur pour gaz naturel - Sonde catalytique.
 Alimentation 230 Vca - 4,5 VA - 12 V cc - 2,5 W.
 Alarme sonore + relais 230 V - 3A / 12 Vcc - 1A / 24 Vcc - 2A.
 Protection IP 42 - Installation murale 140 x 80 x 55 mm.
 Relais à sécurité positive pour électrovanne N.F.

Code

430110

SE 115 SC Décteur de monoxyde de carbone - CO



Sonde semi-conducteur - Seuil : 100 ppm CO.
 Alimentation 230 Vca - 2,5 VA.
 Alarme sonore + relais 230 V - 3A.
 Protection IP 40 - Installation murale 145 x 75 x 50 mm.

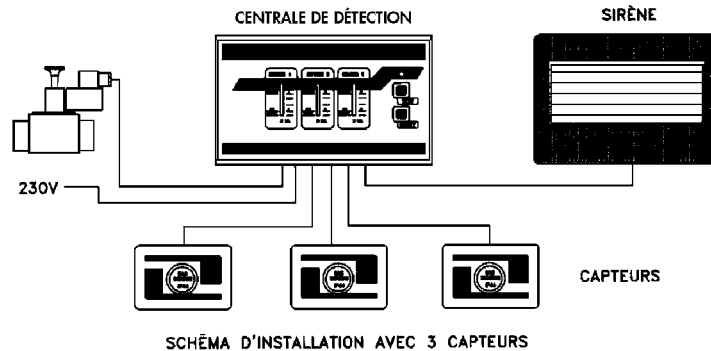
NOUVEAU

Code

430300

LIE = limite inférieure d'inflammabilité

Capteurs : préconisations constructeur : contrôle avec méthane titré à 1 % : au moins une fois par an.
 Echange tous les 5 ans ou re-calibrage en usine.



PRESTATIONS DÉTECTION GAZ

| Désignation | En atelier | Sur place |
|--|------------|-----------|
| | Code | Code |
| Ré-étalonnage d'un capteur standard en atelier | 999ETAA | |
| Ré-étalonnage d'un capteur standard France métropolitaine | | 999ETAP |
| Remplacement et étalonnage d'un capteur standard en atelier | 999REPA | |
| Remplacement et étalonnage d'un capteur standard France métropolitaine | | 999REPP |
| Ré-étalonnage d'un capteur ATEX en atelier | 999ETAAX | |
| Ré-étalonnage d'un capteur ATEX France métropolitaine | | 999ETAPX |
| Remplacement et étalonnage d'un capteur ATEX en atelier | 999REPAX | |
| Remplacement et étalonnage d'un capteur ATEX France métropolitaine | | 999REPPX |
| Mise en route d'une centrale de détection France métropolitaine | | 999MIRP |

SE 126 KM Centrale avec capteur incorporé pour chaufferie non classée ATEX



Décteur pour gaz naturel - Sonde catalytique.
 Alimentation 230 V ca - 3,5 VA.
 Relais 1 (10 % LIE) : diode + sirène.
 Relais 2 (20 % LIE) : coupure EV 230V - 3A.
 Fonctions "TEST" et "RESET".
 Protection IP 44 - Installation murale 160 x 115 x 80 mm.

Code

430160



SE 128 K Centrale pour 1 capteur déporté

Alimentation 230 V ca - 3,5 VA.

Relais 1 (10 % LIE) : diode + sirène - Relais 2 (20 % LIE) : coupure EV 230V - 3A.

Fonctions "TEST" et "RESET" et relais "FAULT" en sécurité positive en cas de défaillance de capteur.

Protection IP 54. Installation murale 160 x 115 x 80 mm.

Nécessite le raccordement d'un détecteur (en sus) type SE 193 K ATEX.

Code

435001



SE 194 K Centrale pour 3 capteurs déportés

Alimentation 230 V ca - 10 VA ou 12 V cc - 5 W.

Relais 1 (10 % LIE) : diode + sirène - Relais 2 (20 % LIE) : coupure EV 230 V - 3A.

Fonctions "TEST" et "RESET" et relais "FAULT" en sécurité positive en cas de défaillance de capteur.

Protection IP 44 - Installation murale 160 x 115 x 80 mm.

Nécessite le raccordement d'un à trois détecteur(s) (en sus) type SE 193 KM ATEX, SE 193 KG ATEX.

Code

435201



SE 192 Capteur déporté

Détecteur pour gaz - Sonde catalytique.

À raccorder à une centrale de détection (SE 128 K - SE 194 K).

Protection IP 44 - Installation murale 110 x 75 x 70 mm.

| Gaz | Réf. | Code |
|-------------|-----------|--------|
| Gaz naturel | SE 192 KM | 432010 |
| GPL | SE 192 KG | 432210 |



SE 193 Capteur déporté - ATEX

Détecteur pour gaz - Sonde catalytique.

À raccorder à une centrale de détection (SE 128 K - SE 194 K).

Protection IP 44 - Installation murale 187 x 80 x 67 mm.

| Gaz | Réf. | Code |
|-------------|-----------|--------|
| Gaz naturel | SE 193 KM | 432020 |
| GPL | SE 193 KG | 432220 |



SE 301 A Sirène d'alarme

Sirène piezo-électrique 115 dB à 1m avec lumière clignotante rouge.

À raccorder à une centrale de détection.

Protection IP 43 - Cons. 10 VA en 230V, 8 W en 12 V cc / ca.

Installation murale 160 x 115 x 80 mm.

Code

| | |
|--------------------------------|--------|
| Sirène SE 301 A - 230 V ca | 439001 |
| Sirène SE 301 B - 12 V cc / ca | 439002 |



PS 175 Alimentation de secours

Alimentation 230 V ca 1.2 A.

Batteries 12 V cc 7 Ah.

À raccorder à la centrale en 12 V cc.

Protection IP 44 - Installation murale 285 x 220 x 95 mm.

Code

439010

CE 100 R Centrale sur rail DIN pour 2 transmetteurs 4-20 mA



Alimentation 12/24 V cc (230 V ca avec AL 100) ou batterie 12 V cc (BA 100).
4 relais programmables - 3 seuils.
Nécessite le raccordement d'1 à 2 transmetteurs (en sus), type TS 293.
Possibilité d'extension jusqu'à 6 capteurs avec 2 modules CE 101.
Possibilité de raccordement à batterie de secours BA 100 (autonomie de 30 à 40 min).

| Désignation | Code |
|--|--------|
| Centrale CE 100 R - 230 V ca + AL 100 | 435303 |
| Centrale CE 100 R + AL 102 + BA 100 avec batterie de secours | 435304 |
| Module d'extension CE 101, 2 capteurs | 435305 |

CE 400 P Centrale à microprocesseur pour 4 transmetteurs 4-20 mA



Alimentation 230 V ca - 15 VA ou batterie 12 V cc - 7Ah.
Relais : 5 à programmer - Fonctions "TEST" et "RESET" - Seuils : 3 seuils programmables.
Protection IP 40 - Installation murale 284 x 227.5 x 123.
Nécessite le raccordement d'1 à 4 transmetteur(s) type TS 293 KM en sus.
Possibilité d'extension avec carte ES 400 pour 4 transmetteurs supplémentaires.
Fiche technique : FT 4353.

| Désignation | Code |
|---------------------------------------|--------|
| Centrale CE 400 P - 230 V ca | 435320 |
| Carte d'extension ES 400 - 4 capteurs | 435325 |



TS ATEX Transmetteur ATEX 4-20 mA

Sonde catalytique pour gaz.
Protection IP 65 - ATEX EEx-d-IIC-T6 - Installation murale 195 x 105 x 85 mm.

| Gaz | Réf. | Code |
|-------------------------------|-------------|--------|
| Gaz naturel | TS 293 KM | 432090 |
| Gaz naturel - Sonde Pellistor | TS 293 PM | 432091 |
| GPL | TS 293 KG | 432290 |
| Monoxyde de carbone : CO | TS 293 EC-S | 432390 |

Équipement gaz

Exemples de schémas d'installation

Chaufferie au gaz - Puissance < 2 mW

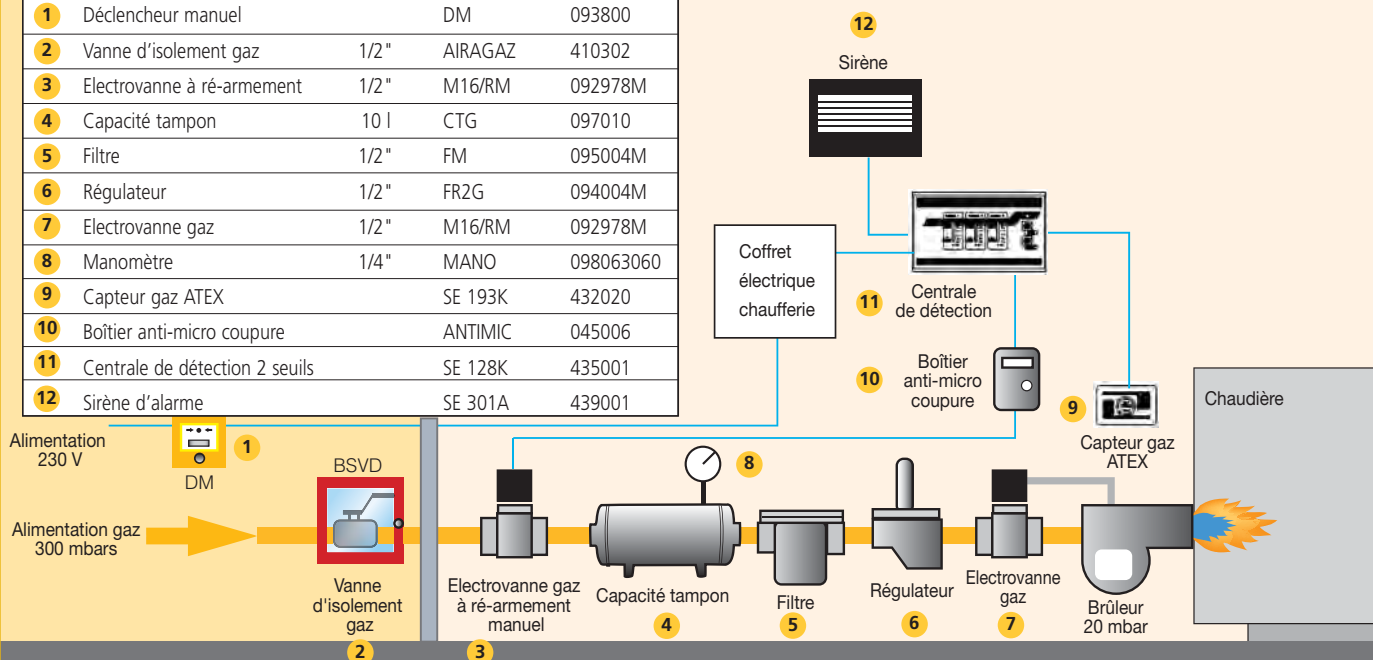
Réglementation :

Dispositif extérieur de coupure électrique et de coupure de l'alimentation gaz obligatoire pour la chaufferie > 70 kw (arrêté du 23/06/78). La détection gaz n'est pas obligatoire, mais recommandée. Recommandations techniques ATG C.320.

Exemple d'équipements pour tuyauterie d'alimentation en 1/2".

- Pression du gaz < 500 mbar.
- Alimentation électrique en 230 V ca.

| Equipement | DN | Réf. | Code |
|-----------------------------------|------|---------|-----------|
| 1 Déclencheur manuel | | DM | 093800 |
| 2 Vanne d'isolement gaz | 1/2" | AIRAGAZ | 410302 |
| 3 Electrovanne à ré-armement | 1/2" | M16/RM | 092978M |
| 4 Capacité tampon | 10 l | CTG | 097010 |
| 5 Filtre | 1/2" | FM | 095004M |
| 6 Régulateur | 1/2" | FR2G | 094004M |
| 7 Electrovanne gaz | 1/2" | M16/RM | 092978M |
| 8 Manomètre | 1/4" | MANO | 098063060 |
| 9 Capteur gaz ATEX | | SE 193K | 432020 |
| 10 Boîtier anti-micro coupure | | ANTIMIC | 045006 |
| 11 Centrale de détection 2 seuils | | SE 128K | 435001 |
| 12 Sirène d'alarme | | SE 301A | 439001 |



Grandes cuisines des ERP*

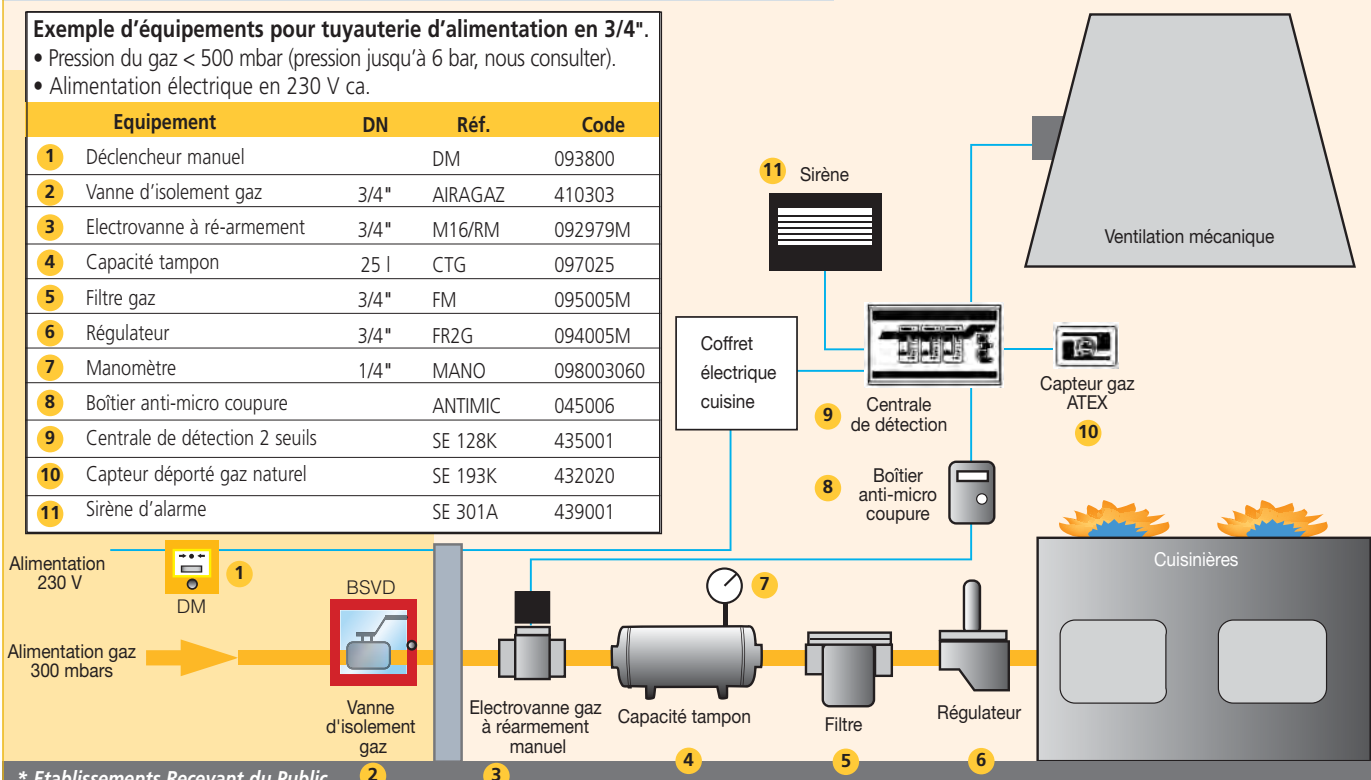
Réglementation :

L'asservissement de l'alimentation gaz à la ventilation mécanique est obligatoire. La détection gaz n'est pas obligatoire, mais recommandée. Réglementation ERP, RSCI article GZ 21.

Exemple d'équipements pour tuyauterie d'alimentation en 3/4".

- Pression du gaz < 500 mbar (pression jusqu'à 6 bar, nous consulter).
- Alimentation électrique en 230 V ca.

| Equipement | DN | Réf. | Code |
|----------------------------------|------|---------|-----------|
| 1 Déclencheur manuel | | DM | 093800 |
| 2 Vanne d'isolement gaz | 3/4" | AIRAGAZ | 410303 |
| 3 Electrovanne à ré-armement | 3/4" | M16/RM | 092979M |
| 4 Capacité tampon | 25 l | CTG | 097025 |
| 5 Filtre gaz | 3/4" | FM | 095005M |
| 6 Régulateur | 3/4" | FR2G | 094005M |
| 7 Manomètre | 1/4" | MANO | 098003060 |
| 8 Boîtier anti-micro coupure | | ANTIMIC | 045006 |
| 9 Centrale de détection 2 seuils | | SE 128K | 435001 |
| 10 Capteur déporté gaz naturel | | SE 193K | 432020 |
| 11 Sirène d'alarme | | SE 301A | 439001 |



* Établissements Revenant du Public

Chaufferie au gaz - Puissance > 2 mW

Règlementation :

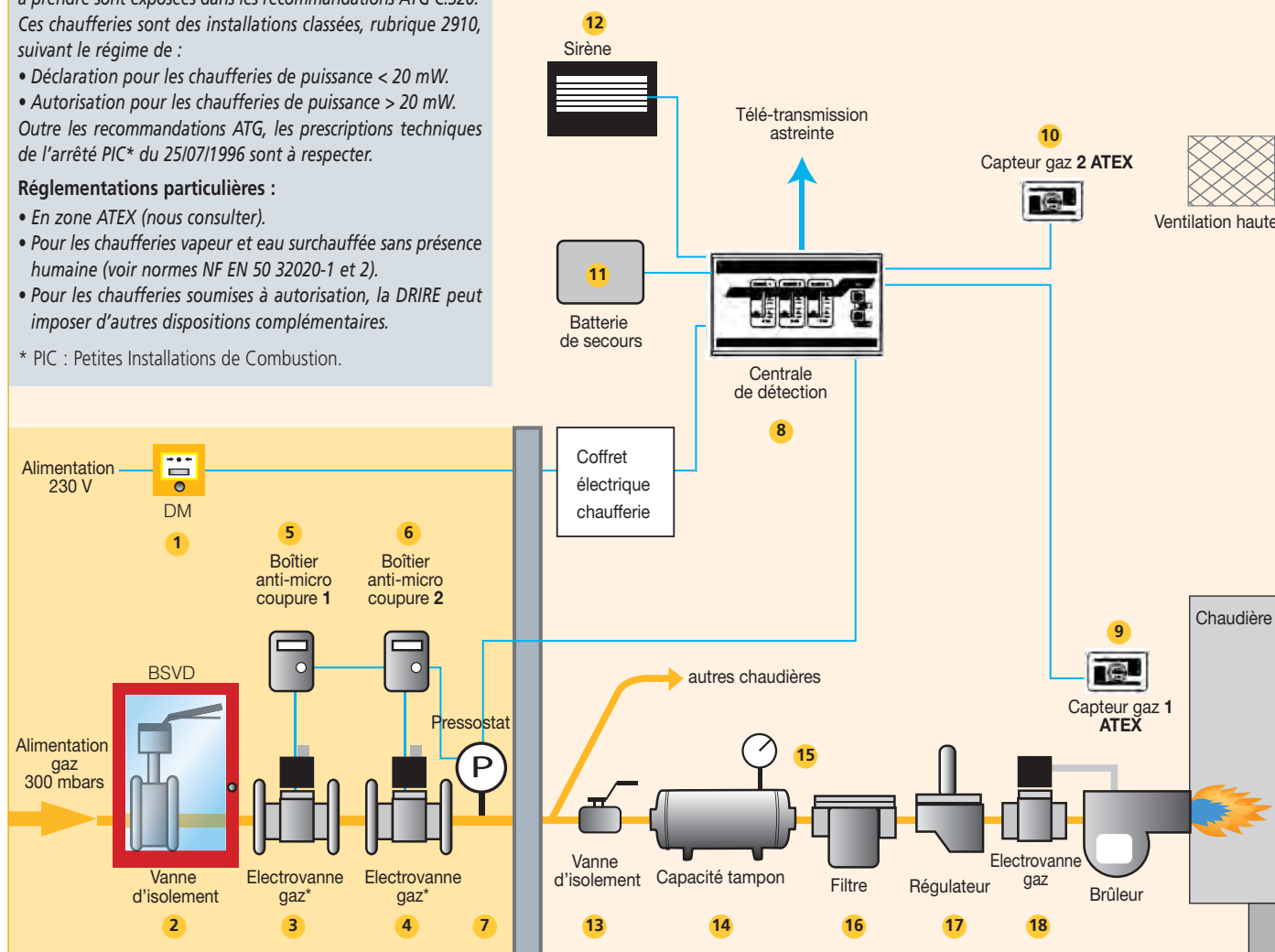
La détection gaz est obligatoire. Les dispositions techniques à prendre sont exposées dans les recommandations ATG C.320. Ces chaufferies sont des installations classées, rubrique 2910, suivant le régime de :

- Déclaration pour les chaufferies de puissance < 20 mW.
 - Autorisation pour les chaufferies de puissance > 20 mW.
- Outre les recommandations ATG, les prescriptions techniques de l'arrêté PIC* du 25/07/1996 sont à respecter.

Règlementations particulières :

- En zone ATEX (nous consulter).
- Pour les chaufferies vapeur et eau surchauffée sans présence humaine (voir normes NF EN 50 32020-1 et 2).
- Pour les chaufferies soumises à autorisation, la DRIRE peut imposer d'autres dispositions complémentaires.

* PIC : Petites Installations de Combustion.



* A ré-armement manuel, fermées par manque de courant.

| Chaufferie > 2 mW | | Équipement | DN | Réf. | Code | |
|---|--|------------|---------------------------------------|------|-----------|-----------|
| Exemple pour : | Sécurité de l'alimentation chaufferie | 1 | Déclencheur manuel | DM | 098300 | |
| | | 2 | Vanne d'isolement général | 65 | 1141 | 260595 |
| | | 3 | Electrovanne de coupure à réarmement | 65 | M16/RM | 092303M |
| | | 4 | Electrovanne de coupure à réarmement | 65 | M16/RM | 092303M |
| | | 5 | Boîtier anti-micro coupures | | ANTIMIC | 45007 |
| | | 6 | Boîtier anti-micro coupures | | ANTIMIC | 45007 |
| | | 7 | Pressostat | 1/4" | PGRF | 436002 |
| • tuyauterie d'alimentation de chaufferie en DN65 • ligne d'alimentation brûleur en 1" • pression gaz < 500 mbar • alimentation électrique 230 V | Équipement de la ligne d'alimentation du brûleur | 8 | Centrale de détection | | CE 400P | 435320 |
| | | 9 | Capteur de fuite gaz ATEX brûleur | | TS 292 KM | 432050 |
| | | 10 | Capteur de fuite gaz ATEX ventilation | | TS 292 KM | 432050 |
| | | 11 | Batterie de secours | | PS 175 | 439010 |
| | | 12 | Sirène | | SE 301 | 439001 |
| | | 13 | Vanne d'isolement | 1" | AIRAGAZ | 410304 |
| | | 14 | Capacité tampon 50 L | | CTG | 097050 |
| | | 15 | Manomètres | 1/4" | MANO | 098063060 |
| | | 16 | Filtre | 1" | FM | 095006M |
| | | 17 | Régulateur | 1" | FRG 2MC | 094006M |
| | | 18 | Electrovanne | 1" | EVP | 092303M |

Correspondance entre la température de la vapeur d'eau saturée et la pression effective

| Pression effective en bar | Température en °C | Pression effective en bar | Température en °C |
|------------------------------|----------------------|------------------------------|----------------------|
| 0,5 | 112 | 25 | 226 |
| 1 | 120 | 26 | 228 |
| 1,5 | 128 | 27 | 230 |
| 2 | 134 | 28 | 232 |
| 2,5 | 139 | 29 | 234 |
| 3 | 144 | 30 | 236 |
| 3,5 | 148 | 31 | 237 |
| 4 | 152 | 32 | 239 |
| 4,5 | 156 | 33 | 241 |
| 5 | 159 | 34 | 243 |
| 5,5 | 162 | 35 | 244 |
| 6 | 165 | 36 | 246 |
| 6,5 | 168 | 37 | 247 |
| 7 | 170 | 38 | 249 |
| 7,5 | 173 | 39 | 250 |
| 8 | 175 | 40 | 252 |
| 8,5 | 178 | 45 | 259 |
| 9 | 180 | 50 | 265 |
| 9,5 | 182 | 55 | 271 |
| 10 | 184 | 60 | 277 |
| 10,5 | 186 | 65 | 282 |
| 11 | 188 | 70 | 287 |
| 11,5 | 190 | 75 | 291 |
| 12 | 192 | 80 | 296 |
| 12,5 | 194 | 85 | 300 |
| 13 | 195 | 90 | 304 |
| 13,5 | 197 | 95 | 308 |
| 14 | 198 | 100 | 312 |
| 14,5 | 200 | 105 | 315 |
| 15 | 201 | 110 | 319 |
| 16 | 204 | 115 | 322 |
| 17 | 207 | 120 | 325 |
| 18 | 210 | 125 | 328 |
| 19 | 212 | 130 | 331 |
| 20 | 215 | 135 | 334 |
| 21 | 217 | 140 | 337 |
| 22 | 220 | 145 | 340 |
| 23 | 222 | 150 | 343 |
| 24 | 224 | | |