



Équipements air comprimé

Réservoirs acier galvanisé	62
Réservoirs acier peint	64
Filtres air comprimé	66
Purges air comprimé	67
Vannes air comprimé	68
Manomètres air comprimé	68
Traitement de l'air	69
Accessoires	70
Raccords instantanés	71
Raccords standards	74

Réservoirs CORDIVARI

air comprimé - horizontaux

ISO
9001

CE
1131

CE
0302

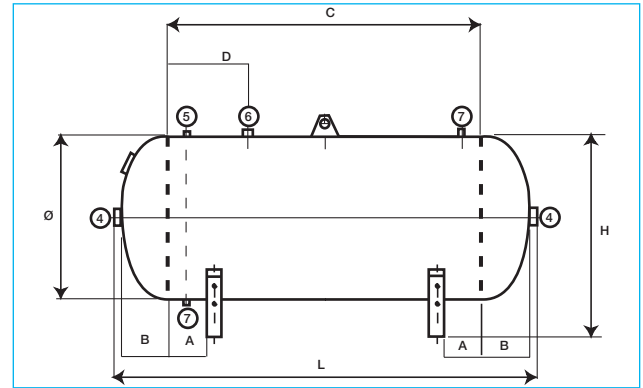
Franco
France
métropole

Réservoirs horizontaux en acier galvanisé
à chaud intérieur/extérieur.
Homologation **CE 87/404**.
Traçabilité 100 %.
Livrés avec certificat d'épreuve.



Caractéristiques

Fluide : air.
TS : - 10 °C / + 60 °C.
PS : 11 bar.



Livraison Franco France non déchargé

Dimensions

Volume (litres)	PS (bar)	mm							Ø				Poids kg	Réservoir seul		Réservoir avec kit	
		L	H	Ø	A	B	C	D	4	5	6	7		Code	Code	Code	Code
100	11	935	566	400	150	130	560	180	2"	3/8"	3/4"	1/2"	43	42110011H		42110011HE	
200	11	1 356	669	480	180	150	1 000	220	2"	3/8"	3/4"	1/2"	65	42120011H		42120011HE	
270	11	1 616	732	500	180	140	1 250	220	2"	3/8"	3/4"	1/2"	81	42127011H		42127011HE	
500	11	1 687	878	650	150	190	1 250	320	2"	3/8"	1"	1/2"	148	42150011H		42150011HE	
710	11	1 667	990	800	160	230	1 150	300	2"	3/4"	1"	1"	225	42171011H		42171011HE	
900	11	2 017	990	800	160	230	1 500	300	2"	3/4"	1"	1"	262	42190011H		42190011HE	

Rédaction de certificat de tarage égaré : 15,00 € - Envoi distinct du certificat : 10,00 €.

modèles sur délai

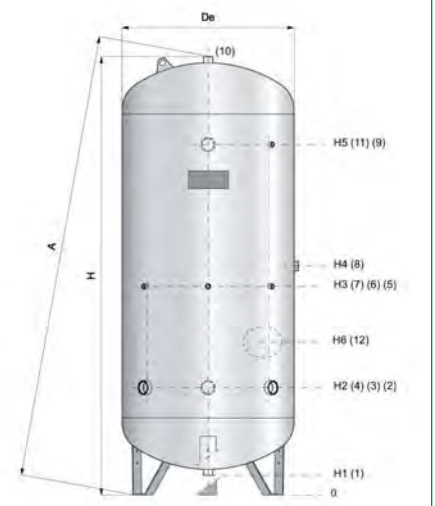
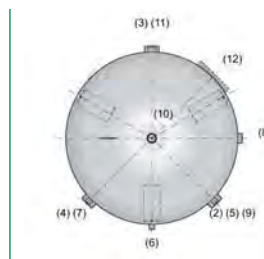
Eau pressurisée - verticaux

NOUVEAU

Réservoirs verticaux en acier galvanisé à chaud
intérieur/extérieur.
Homologation **CE 97/23**.
Traçabilité 100 %.
Livrés avec certificats d'épreuve.

Caractéristiques

Fluide : eau.
TS : + 5 °C / + 50 °C.
PS : 8 bar.



Livraison Franco France non déchargé

Dimensions

Volume (litres)	PS (bar)	De (mm)	H (mm)	mm						Ø				Réservoir seul		Réservoir avec kit	
				A	H1	H2	H3	H4	H5	1-10	2-3-4	5-6-7-9	8	Code	Code	Code	Code
100	8	400	1055	1068	85	345	495	595	795	1"1/4	1"	1/2"	1"1/4	425010008		425010008E	
200	8	480	1439	1452	80	360	660	760	1160	1"1/4	1"	1/2"	1"1/4	425020008		425020008E	
300	8	650	1520	1531	130	425	725	825	1225	1"1/4	1"1/4	1/2"	1"1/4	425030008		425030008E	
500	8	650	1810	1824	136	456	856	956	1506	1"1/4	1"1/2	1/2"	1"1/4	425050008		425050008E	
750	8	750	2101	2118	101	501	951	1051	1701	1"1/4	1"1/2	1/2"	1"1/4	425075008		425075008E	
1000	8	800	2315	2333	96	506	1006	1106	1856	1"1/2	1"1/2	1/2"	1"1/4	425100008		425100008E	

modèles sur délai



ISO 9001

Franco
France
métropole

Réservoirs CORDIVARI

air comprimé - verticaux

Longévité et sécurité.
Réservoirs verticaux en acier galvanisé à chaud
intérieur/extérieur.

Traçabilité 100 %.

Réservoirs homologués **87/404 du 100 au 900 litres,**
 97/23 du 1 000 au 5 000 litres.

Livrés avec certificat d'épreuve.

Caractéristiques

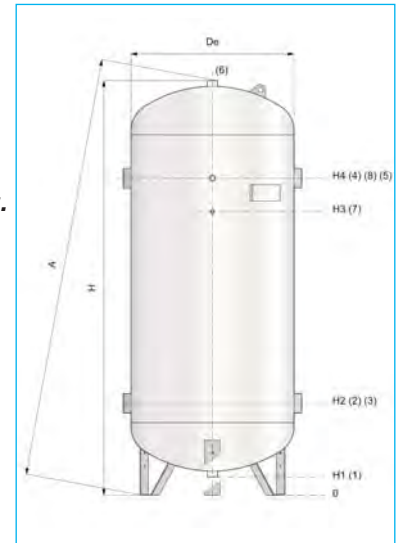
Fluide : air.

TS : - 10 °C / + 60 °C.

PS : 8 bar, 10,67, 11 et 15 bar suivant modèle.

Raccordements

Repères	Désignation
1	Orifice de purge
2	Arrivée ou départ air ou bouchon
3	Arrivée ou départ air ou bouchon
4	Arrivée ou départ air ou bouchon
5	Arrivée ou départ air ou bouchon
6	Orifice point haut (départ air ou soupape ou bouchon)
7	Orifice pour manomètre
8	Orifice pour soupape de sûreté

équipements
air comprimé

Dimensions

Volume (litres)	PS (bar)	mm						Ø						Poids kg	Réservoir seul		Réservoir avec kit	
		De	H	H1	H2	H3	H4	1	2-3	4-5	6	7	8		Code	Code		
100	11	400	1055	80	345	695	795	2"	1"	1"	2"	3/8"	3/8"	45	42110011	42110011E		
200	11	480	1455	88	343	1083	1183	2"	1"	1"	2"	3/8"	3/8"	65	42120011	42120011E		
270	11	500	1777	150	410	1330	1450	2"	1"	1"	2"	3/8"	3/8"	81	42127011	42127011E		
500	11	650	1832	140	455	1255	1455	2"	2"	2"	2"	3/8"	3/4"	149	42150011	42150011E		
710	11	800	1779	117	470	1220	1420	2"	2"	2"	2"	3/8"	3/4"	226	42171011	42171011E		
900	11	800	2129	117	470	1370	1570	2"	2"	2"	2"	3/8"	3/4"	262	42190011	42190011E		
nouveau																		
1000	10,67	800	2323	96	518	1568	1768	2"	2"	2"	2"	3/8"	3/4"	192	423100010	423100010E		
1500	10,67	950	2463	80	569	1468	1668	2"	2"	2"	2"	3/8"	3/4"	284	423150010	423150010E		
2000	10,67	1100	2535	75	595	1495	1695	2"	2"	2"	2"	3/8"	3/4"	384	423200010	423200010E		
3000	10,67	1250	2885	105	670	1570	1770	2"	3"	3"	2"	3/8"	3/4"	655	423300010	423300010E		
5000	10,67	1450	3510	78	703	2103	2303	2"	3"	3"	2"	3/8"	3/4"	1011	423500010	423500010E		
1500	8	950	2490	80	560	1460	1660	2"	2"	2"	2"	3/8"	3/4"	277	420150008	420150008E		
2000	8	1100	2545	60	585	1485	1685	2"	2"	2"	2"	3/8"	3/4"	327	420200008	420200008E		
3000	8	1250	2885	121	670	1570	1770	2"	3"	3"	2"	3/8"	3/4"	525	420300008	420300008E		
5000	8	1450	3480	96	688	2088	2288	2"	3"	3"	2"	3/8"	3/4"	774	420500008	420500008E		
500	15	650	1807	129	443	1243	1443	2"	2"	2"	2"	3/8"	3/4"	172	424050015	424050015E		
1000	15	800	2310	96	506	1556	1756	2"	2"	2"	2"	3/8"	3/4"	272	424100015	424100015E		

Livraison Franco France non déchargé

modèles sur délai

Réédition de certificat de tarage égaré : 15,00 € - Envoi distinct du certificat : 10,00 €.

Avantages CORDIVARI

- 5 orifices arrivée/départ.
- Accès facile au point de purge.
- Pieds avec perçage pour fixation au sol.

Certificat



Plaque signalétique



Kit accessoires



INSTALLATION ENCORE PLUS EFFICACE !

Préférez le kit complet de Sectoriel
10 éléments

Réservoirs SEA

air comprimé - capacités tampon



Franco
290 €



Réservoir seul



Équipement

- Soupape tarée 10 bar
- + Certificat de tarage
- + Robinet
- + Manomètre
- + Vanne de purge
- + Bouchons



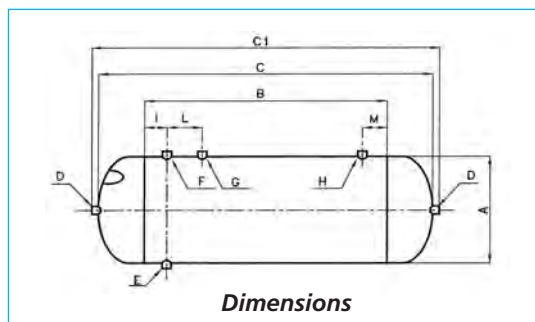
Réservoir équipé



Réservoir équipé
avec kit de fixation,
filetage M10

Caractéristiques

Réservoirs horizontaux en acier carbone.
Homologation selon directive **CE 87/404**.
Revêtement extérieur bleu RAL 5015.
Fluide : air.
TS : - 10 °C / + 120 °C.
PS : 11 bar - PE : 16,5 bar.
Livrés avec certificat de conformité et d'épreuve CE .



Dimensions

Dimensions

Volume (litres)	PS (bar)	A (mm)	B (mm)	C (mm)	C1 (mm)	D	E	F	G	H	I	L	M	Réservoir seul		Réservoir équipé		Réservoir équipé avec kit de fixation	
														Poids kg	Code	Code	Code		
10	11	170	400	510	542	1/2"	3/8"	-	-	3/8"	40	-	50	6,2	426001011	426001011E	426001011EF		
15	11	210	450	573	605	1/2"	3/8"	-	-	3/8"	40	-	-	9	426001511	426001511E	426001511EF		
25	11	240	420	547	579	1/2"	3/8"	-	-	3/8"	40	-	-	9,5	426002511	426002511E	426002511EF		
50	11	280	685	868	900	1/2"	3/8"	3/8"	3/4"	-	60	100	-	17	426005011	426005011E	426005011EF		
100	11	350	875	1088	1120	1/2"	3/8"	3/8"	3/4"	1/2"	60	100	60	26,5	426010011	426010011E	426010011EF		

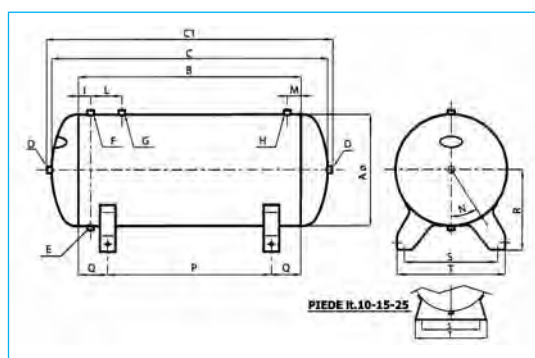
Rédédition de certificat de tarage égaré : **15,00 €** - Envoi distinct du certificat : **10,00 €**.

Air comprimé - horizontaux

NOUVEAU

Caractéristiques

Réservoirs horizontaux en acier carbone.
Homologation **CE 87/404**.
Traçabilité 100% .
Revêtement extérieur bleu RAL 5015.
Fluide : air.
TS : - 10 °C / + 120 °C.
PS : 11 bar - PE : 16,5 bar.
Livrés avec certificat de conformité et d'épreuve CE .



PIEDE R.10-15-25

Dimensions

Volume (litres)	PS (bar)	A	C1	P	D	E	F	G	H	Poids kg	Réservoir seul		Réservoir équipé	
											Code	Code	Code	Code
50	11	280	895	460	1/2"	3/8"	3/8"	3/4"	-	18	428005011	428005011E	428005011E	
100	11	350	1123	570	1/2"	3/8"	3/8"	3/4"	1/2"	28	428010011	428010011E	428010011E	
200	11	440	1386	815	1/2"	3/8"	3/8"	3/4"	1/2"	50	428020011	428020011E	428020011E	
270	11	490	1638	980	1/2"	3/8"	3/8"	1"	1/2"	60	428030011	428030011E	428030011E	
500	11	600	1898	1020	1"	3/8"	3/8"	1"	1/2"	123	428050011	428050011E	428050011E	

Rédédition de certificat de tarage égaré : **15,00 €** - Envoi distinct du certificat : **10,00 €**.



Franco
290 €

Réservoirs SEA

air comprimé - verticaux



Caractéristiques

Réservoirs verticaux en acier carbone.
Revêtement extérieur peinture RAL 5015.
Traçabilité 100 %.

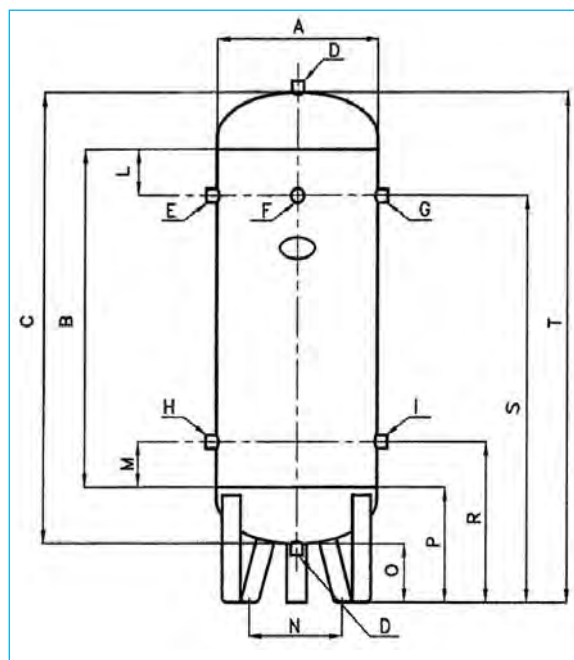
Réservoirs homologués **CE** 87/404.

Livrés avec certificat de conformité et d'épreuve.

Fluide : air.
TS : - 10 °C / + 120 °C.
PS : 11 bar.

Raccordements

Repères	Désignation
D	Orifice point haut
E	Arrivée ou départ air ou bouchon
F	Orifice pour soupape de sûreté
G	Arrivée ou départ air ou bouchon
H	Arrivée ou départ air ou bouchon
I	Arrivée ou départ air ou bouchon
D	Orifice de purge



Dimensions													Réservoir seul		Réservoir avec kit
Volume (litres)	A (mm)	D	E	F	G	H	I	N	O	R	S	T	Poids kg	Code	Code
25	240	1/2"	1/2"	3/8"	-	-	1/2"	190	72	245	465	619	10	427002511	427002511E
50	300	1/2"	1/2"	3/8"	-	-	1/2"	230	152	344	734	925	18	427005011	427005011E
100	370	1/2"	3/4"	3/8"	3/4"	3/4"	3/4"	300	142	350	950	1 152	28	427010011	427010011E
150	400	1/2"	1"	3/8"	1"	1"	1"	350	141	403	1 103	1 360	42	427015011	427015011E
200	440	1/2"	1"	3/8"	1"	1"	1"	390	135	410	1 210	1 485	50	427020011	427020011E
270	490	1/2"	1"	3/8"	1"	1"	1"	440	196	506	1 356	1 650	60	427027011	427027011E
500	600	1"	1"	1/2"	1"	1"	1"	530	190	564	1 664	2 054	123	427050011	Nous consulter
725	800	2"	2"	3/4"	1 1/2"	1 1/2"	1 1/2"	740	200	690	1 440	1 820	153	427072511	Nous consulter
900	800	2"	2"	3/4"	2"	2"	2"	740	200	710	1 705	2 177	183	427090011	Nous consulter

modèles sur délai

Rédition de certificat de tarage égaré : 15,00 € - Envoi distinct du certificat : 10,00 €.

Air comprimé - horizontaux avec plaque support



Caractéristiques

Réservoirs horizontaux en acier carbone avec plaque support.
Homologation **CE** 87/404 - Traçabilité 100% - Revêtement extérieur bleu RAL 5015.
Fluide : air - TS : - 10 °C / + 120 °C. - PS : 11 bar - PE : 16,5 bar.
Livrés avec certificat de conformité et d'épreuve **CE**.

NOUVEAU

Dimensions										Réservoir seul		Réservoir équipé
Volume (litres)	PS (bar)	A	C1	P	D	E	F	G	H	Poids kg	Code	Code
50	11	280	895	460	1/2"	3/8"	3/8"	3/4"	-	20	429005011	429005011E
100	11	350	1123	570	1/2"	3/8"	3/8"	3/4"	1/2"	30	429010011	429010011E
200	11	440	1386	815	1/2"	3/8"	3/8"	3/4"	1/2"	52	429020011	429020011E
270	11	490	1638	980	1/2"	3/8"	3/8"	1"	1/2"	62	429030011	429030011E
500	11	600	1898	1020	1"	3/8"	3/8"	1"	1/2"	125	429050011	429050011E

Rédition de certificat de tarage égaré : 15,00 € - Envoi distinct du certificat : 10,00 €.

S-AIR Filtres à cartouche air comprimé **NOUVEAU**

Corps aluminium revêtu peinture epoxy couleur bleu – PS : 16 bar - TS : + 5 °C / + 50 °C.

Traitement intérieur anti-corrosion.

Manomètre indicateur de colmatage - Purgeur automatique à flotteur.

Raccordements taraudés G.



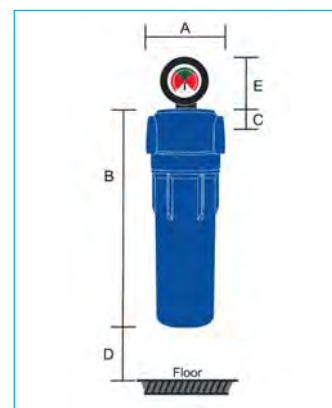
Filtration			Pré-filtration Grade X3 3 µm	Filtration micronique Grade X1 1 µm	Filtration sub-micronique Grade XA 0,01 µm	Filtration charbon actif Grade XAC 0,003 mg/m3
Qualité d'air selon ISO 8573.1			Classe 3	Classe 2	Classe 1	Classe 1
Media filtrant			Microfibres de borosilicate			Charbon actif
Perte de charge initiale			0,03 bar	0,05 bar	0,09 bar	0,1 bar
DN	Modèle	Débit nominal (m³/h) à 7 bar	Code	Code	Code	Code
1/2 "	F10	80	177X302	177X102	177XA02	177XAC02
3/4 "	F15	119	177X303	177X103	177XA03	177XAC03
1 "	F25	197	177X304	177X104	177XA04	177XAC04
1" 1/2	F75	540	177X306	177X106	177XA06	177XAC06
1" 1/2	F100	799	177X307	177X107	177XA07	177XAC07
2 "	F125	1053	177X308	177X108	177XA08	177XAC08

Facteur de correction des débits pour utilisation sur des pressions différentes de 7 bar :

P (bar)	1	2	3	4	5	6	7	8	9	10	11	12	13	14	15	16
F	0,25	0,38	0,50	0,65	0,76	0,88	1	1,12	1,25	1,39	1,51	1,65	1,74	1,90	2,02	2,18

Dimensions (mm)

DN	Modèle	A	B	C	D	E	Poids (kg)	Réf. Cartouche
1/2 "	F10	88	219	24	60	82	1,0	E10
3/4 "	F15	88	280	24	80	82	1,3	E15
1 "	F25	128	298	39	100	82	2,6	E25
1" 1/2	F75	128	488	39	140	82	3,4	E75
1" 1/2	F100	128	678	39	160	82	4,2	E100
2 "	F125	160	721	45	530	82	7,5	E125



CAR Cartouches air comprimé pour filtres S-AIR



Filtration			Pré-filtration Grade X3 3 µm	Filtration micronique Grade X1 1 µm	Filtration sub-micronique Grade XA 0,01 µm	Filtration charbon actif Grade XAC 0,003 mg/m3
Qualité d'air selon ISO 8573.1			Classe 3	Classe 2	Classe 1	Classe 1
Media filtrant			Microfibres de borosilicate			Charbon actif
DN	Modèle		Code	Code	Code	Code
1/2 "	E10		177E10X3	177E10X1	177E10XA	177E10XAC
3/4 "	E15		177E15X3	177E15X1	177E15XA	177E15XAC
1 "	E25		177E25X3	177E25X1	177E25XA	177E25XAC
1" 1/2	E75		177E75X3	177E75X1	177E75XA	177E75XAC
1" 1/2	E100		177E100X3	177E100X1	177E100XA	177E100XAC
2 "	E125		177E125X3	177E125X1	177E125XA	177E125XAC

T-DRAIN

Purgeur programmable

Filtere amont incorporé - Fréquence d'ouverture de 1 à 60 minutes.
 Temps d'ouverture 2,4 ou 6 secondes - PS : 16 bar - TS : 65 °C.
 Débit maxi condensat : 32 l/h - Alimentation 230 Vca.
 Dimensions 43 x 89 x 90 mm - Encombrement : 85 mm.
 Hauteur mini sous cuve : 110 mm.
 Raccordement électrique par connecteur (fourni).
 Raccordement amont 1/2 M.
 Raccordement aval 3/8 M et embout cannelé Ø 10.
 Montage horizontal ou vertical.
 Fonction test - FT 42001.



Réf.	débit max (m³/h)			Code
	compresseur	sécheur	filtre	
TD 1	3 600	7 200	36 000	420050

SA 51



Purgeur d'eau à flotteur

Corps fonte GS.
 Mécanisme interne en inox.
 TS : 200 °C - PS : 14 bar.
 Montage horizontal en standard.
 Raccordements taraudés gaz.
 Fiche technique : FT 1550.

DN	FAF (mm)	Code
1/2"	122	155004
3/4"	122	155005
1"	145	155006

T 10

Purge temporisée

Alimentation : 230 V ca - PG 9 - PS : 16 bar.
 Fréquence d'ouverture : 0,5 à 45 min.
 Temps d'ouverture : 0,5 à 10 s.
 Raccordement : 1/8" G.



Code
421010

T 20

Purge temporisée

Alimentation : 230 V ca - Câble 1 m - PS : 16 bar.
 Fréquence d'ouverture : 0,5 à 45 min.
 Temps d'ouverture : 0,5 à 10 s.
 Raccordement amont : 1/2" M - Raccordement aval : 1/4" F.
 Vanne de sectionnement - Filtre amont nettoyable.

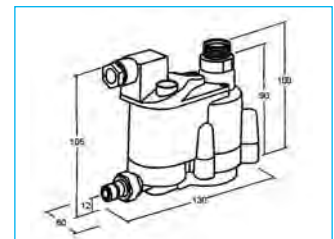


Code
421020

EASY-DRAIN

Purgeur capacitif compact

Réservoir interne avec contrôle de niveau électronique à flotteur.
 Filtre amont incorporé.
 Fonction test - Alimentation 230 Vca.
 Raccordement électrique par P.E. PG 9 - Installation horizontale.
 PS : 16 bar TS : + 60 °C - FT 42001.

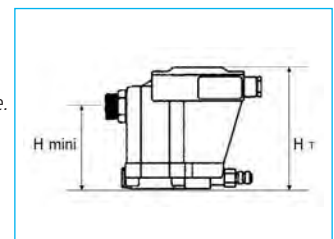


Réf.	débit max (m³/h)						Code	
	compresseur	sécheur	filtre	HT (mm)	H mini (mm)	Racc. amont vertical		Racc. aval
ED 12	300	600	3000	105	100	1/2" - 3/4" M	3/8"	420010

LOGI-DRAIN

Purgeur capacitif

Réservoir interne avec contrôle de niveau électronique à flotteur.
 Filtre amont incorporé - Diode de contrôle alimentation - Diode de contrôle purge.
 Alarme de dysfonctionnement - Fonction test - Alimentation 230 Vca.
 Raccordement électrique par P.E. PG 9 - Montage horizontal uniquement.
 PS : 16 bar TS : + 60 °C - FT 42002.



Réf.	débit max (m³/h)						Code	Kit entretien	
	compres-seur	sécheur	filtre	HT (mm)	H mini (mm)	Racc. amont			Racc. aval
LD 100	180	360	1800	118	82	1/2" - 3/4" M	3/8" M	420011	980250
LD 200	600	1300	6000	122	102	1/2" - 3/4" M	3/8" M	420020	980251
LD 202	1800	3600	18000	170	147	3/4" - 3/4" M	3/8" M	420022	980251
LD 203	9500	19000	95000	190	180	2" - 3/4" M	3/8" M	420023	980251

VS 40

Vanne à sphère pour air comprimé F x F

Corps laiton matricé CW 617 N - Sphère laiton chromé - Siège PTFE - **Axe inéjectable** - Presse-étoupe FPM.
TS : - 5 °C à + 120 °C - PS : 40 bar jusqu'au 1", 30 bar pour 1" 1/4 et 1" 1/2, 25 bar pour 2".
Raccordement F x F, filet long taraudé G - Poignée acier bleue - Fabrication Italie - **FT 1790**.



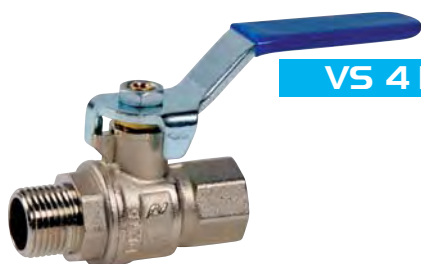
Ø	PS (bar)	Code
1/2"	40	179002
3/4"	40	179003
1"	40	179004
1" 1/4	30	179005
1" 1/2	30	179006
2"	25	179007



VS 4 I

Vanne à sphère pour air comprimé M x F

Idem ci-dessus, sauf : raccordement M x F - **FT 1790**.



Ø	PS (bar)	Code
1/2"	40	179102
3/4"	40	179103
1"	40	179104

Manomètres air comprimé

M 1

Manomètres Ø 40 secs

Boîtier ABS - Raccord 1/8".

Type	Code
0 - 10 bar axial	178010



Axial



Radial

M 2

Manomètres Ø 50 secs

Raccord 1/4".

Type	Code	Type	Code
0 - 6 bar axial	178206	0 - 6 bar radial	178306
0 - 10 bar axial	178210	0 - 10 bar radial	178310

M 3

Manomètres Ø 50 à bain de glycérine

Boîtier inox - Raccord 1/4".

Type	Code	Type	Code
0 - 10 bar axial	178410	0 - 10 bar radial	178510
0 - 16 bar axial	178416	0 - 16 bar radial	178516



Axial



Radial

M 4

Manomètres Ø 63 à bain de glycérine

Boîtier inox - Raccord 1/4".

Type	Code	Type	Code
0 - 10 bar axial	178610	0 - 10 bar radial	178710
0 - 16 bar axial	178616	0 - 16 bar radial	178716
0 - 25 bar axial	178625	0 - 25 bar radial	178725



Axial



Radial

RPM

Robinet porte-manomètre à décompression

Type	Code
1/4" FF	178000
1/4" MF	178003



Caractéristiques

PS : 0,5 - 10 bar / TS : 0 - 50 °C - Filtration standard : 40 microns.
 Précision du régulateur : 0,2 bar - Débits et pertes de charge suivant FT.
 UFR + L : fiche technique : **FT 1700**.
 UF + R + L : fiche technique : **FT 1705**.

Corps : aluminium
 Bol : polycarbonate
 Protection : nylon chargé fibre de verre

1705

UF + R + L

Livré avec manomètre et support.



DN G	Code
1/4"	170502
3/8"	170503
1/2"	170504
3/4"	170505
1"	170506

1700

UFR + L

Livré avec manomètre et support.



DN G	Code
1/4"	170002
3/8"	170003
1/2"	170004
3/4"	170005
1"	170006

1721

Filtre UF 40 µm

Livré avec support.



DN	Code
1/4"	172102
3/8"	172103
1/2"	172104
3/4"	172105
1"	172106

1720

Filtre régulateur UFR

Livré avec manomètre et support.



DN	Code
1/4"	172002
3/8"	172003
1/2"	172004
3/4"	172005
1"	172006

1726

Lubrificateur UL

Livré avec support.



DN	Code
1/4"	172602
3/8"	172603
1/2"	172604
3/4"	172605
1"	172606

1725

Régulateur UR

Livré avec manomètre et support.



DN	Code
1/4"	172502
3/8"	172503
1/2"	172504
3/4"	172505
1"	172506

1727

Purge automatique de condensat à flotteur AD 940

Pour réseau air comprimé.



DN	Code
1/2"	172704

Débitmètre air comprimé



MCF

Débitmètre air comprimé

NOUVEAU

Débitmètre massique thermique.
 Affichage : consommation instantanée (en l min), consommation cumulée (en L) et coût.
 Alimentation 24 Vcc - PS : 15 bar - TS : 60 °C - Sortie : 4-20 mA ou impulsions.
 Raccordement électrique par câble à connecteur PA5 en sus (voir ci-dessous).
 Raccordements taraudés G.

DN	Plage débit (L/min)	Code
1/4"	4 - 200	175010
1/2"	10 - 500	175012
1"	60 - 3 000	175014
1" 1/2	120 - 6 000	175016
2"	240 - 12 000	175017



PA5

Câble d'alimentation 5 m pour MCF

Pour réseau air comprimé.

Code

175005

Caractéristiques

Débit maxi : 1 800 litres/minute.

PS : 0,5 à 8 bar - TS: 0 - 50 °C.

Filtration standard : 40 microns.

Débits et pertes de charge

selon fiches techniques : FT 1740.

FT 1745.

Corps : aluminium

Bol : polycarbonate

1740 FR + L 600

Livré avec manomètre et support.



DN	Code
1/4"	174002

1745 F + R + L 700

Livré avec manomètre et support.



DN	Code
1/4"	174502

1760 Filtre régulateur 40 µ FR 500

Livré avec manomètre et support.



DN	Code
1/4"	176002

1761 Filtre F 200



DN	Code
1/4"	176102

1762 Régulateur R 200



DN	Code
1/4"	176202

1763 Lubrificateur L 200



DN	Code
1/4"	176302

accessoires

1727 Manomètre 0 - 10 bar



DN	Ø	Code
1/8"	40	178010
1/4"	50	178210

BLOC intermédiaire avec prise auxiliaire pour standard U



Désignation	Pour modèles	Code
MF00 FR 02	1/4" - 3/8" - 1/2"	172750
MF00 FR 08	3/4" - 1"	172751

ÉLÉMENT FILTRANT



Série Mini pour FRL 600 - F 200 - FR 500		Série Standard U pour UFR + L 1/4" - 3/8" - 1/2"		Série Standard U pour UFR + L 3/4" - 1"	
Désignation	Code	Désignation	Code	Désignation	Code
40 µ SFR 32041	176700	40 µ UF 000030	172720	40 µ UF 008060	172722
5 µ SFR 32042	176701	5 µ UF 000031	172721	5 µ UF 008061	172723

Caractéristiques

Gamme standard en laiton nickelé.
Étanchéité filetage mâle cylindrique :
par joint torique.

Température maxi : 70 °C.

Pression maxi : 18 bar.

Pour tubes plastique, réseaux air comprimé ou vide
(Rilsan - Nylon - Polyamide - Polypropylène - Polyuréthane).

2007 Droit mâle cylindrique

Avec bague O-Ring d'étanchéité



Dimensions	Emballage	Code
4 - 1/8"	50/10	20070401
4 - 1/4"	50/10	20070402
6 - 1/8"	50/10	20070601
6 - 1/4"	50/10	20070602
8 - 1/8"	50/10	20070801
8 - 1/4"	50/10	20070802
8 - 3/8"	50/10	20070803
10 - 1/4"	50/10	20071002
10 - 3/8"	25/5	20071003
10 - 1/2"	25/5	20071004
12 - 1/4"	25/5	20071202
12 - 3/8"	25/5	20071203
12 - 1/2"	25/5	20071204

2010 Union double égale

Dimensions	Emballage	Code
4	50/10	20100404
6	50/10	20100606
8	50/10	20100808
10	50/10	20101010
12	25/5	20101212
14	25/5	20101414

2011 Droit femelle

Dimensions	Emballage	Code
4 - 1/8"	50/10	20110401
4 - 1/4"	50/10	20110402
6 - 1/8"	50/10	20110601
6 - 1/4"	50/10	20110602
8 - 1/8"	50/10	20110801
8 - 1/4"	50/10	20110802
10 - 1/4"	50/10	20111001

2015 Coude mâle cylindrique

Avec bague O-Ring d'étanchéité



Dimensions	Emballage	Code
4 - 1/8"	50/10	20150401
4 - 1/4"	50/10	20150402
6 - 1/8"	50/10	20150601
6 - 1/4"	50/10	20150602
8 - 1/8"	50/10	20150801
8 - 1/4"	50/10	20150802
8 - 3/8"	50/10	20150803
10 - 1/4"	50/10	20151002
10 - 3/8"	25/5	20151003
10 - 1/2"	25/5	20151004
12 - 1/4"	25/5	20151202
12 - 3/8"	25/5	2015.1203
12 - 1/2"	25/5	20151204

2016 Equerre égale

Dimensions	Emballage	Code
4	50/10	20160404
6	50/10	20160606
8	50/10	20160808
10	50/10	20161010
12	25/5	20161212

2021 T au centre orientable cylindrique

Avec bague O-Ring d'étanchéité



Dimensions	Emballage	Code
4 - 1/8"	50/10	20210401
6 - 1/8"	50/10	20210601
6 - 1/4"	50/10	20210602
8 - 1/8"	50/10	20210801
8 - 1/4"	50/10	20210802
8 - 3/8"	50/10	20210803
10 - 1/4"	25/5	20211002
10 - 3/8"	25/5	20211003
12 - 3/8"	25/5	20211203
12 - 1/2"	25/5	20211204

2022 T d'équerre orientable cylindrique

Avec bague O-Ring d'étanchéité



Dimensions	Emballage	Code
4 - 1/8"	50/10	20220401
6 - 1/8"	50/10	20220601
6 - 1/4"	50/10	20220602
8 - 1/8"	50/10	20220801
8 - 1/4"	50/10	20220802
10 - 1/4"	50/10	20221002
10 - 3/8"	25/5	20221003
12 - 3/8"	25/5	20221203
12 - 1/2"	25/5	20221204

2023 T égal

Dimensions	Emballage	Code
4	50/10	20230404
6	50/10	20230606
8	50/10	20230808
10	50/10	20231010
12	25/5	20231212

2027 Croix

Dimensions	Emballage	Code
6	25/5	20270606
8	25/5	20270808

2030 Traversée de cloison



Dimensions	Emballage	Code
4	50/10	20300404
6	50/10	20300606
8	50/10	20300808
10	50/10	20301010
12	25/5	20301212
14	25/5	20301414

2034 Réduction



Dimensions	Emballage	Code
6 - 4	50/10	20340604
8 - 4	50/10	20340804
8 - 6	50/10	20340806
10 - 6	50/10	20341006
10 - 8	25/5	20341008
12 - 4	25/5	20341204
12 - 6	25/5	20341206
12 - 8	25/5	20341208
12 - 10	25/5	20341210
14 - 8	25/5	20341408
14 - 10	25/5	20341410
14 - 12	25/5	20341412

2060 Raccord Y technopolymère

PS : 10 bar - TS : 50 °C.



Dimensions	Emballage	Code
4	50/10	20600404
6	50/10	20600606
8	50/10	20600808

2165 Régulateur de débit unidirectionnel échappement



Dimensions	Emballage	Code
4 - 1/8"	10	21650401
6 - 1/8"	10	21650601
8 - 1/8"	10	21650801
10 - 1/4"	10	21651002

2166 Régulateur de débit unidirectionnel admission

Dimensions	Emballage	Code
4 - 1/8"	10	21660401
6 - 1/8"	10	21660601
8 - 1/8"	10	21660801
10 - 1/4"	10	21661002

2167 Régulateur de débit bidirectionnel

Dimensions	Emballage	Code
4 - 1/8"	10	21670401
6 - 1/8"	10	21670601
8 - 1/8"	10	21670801
10 - 1/4"	10	21671002

Echappement rapide



Dimensions	Emballage	Code
1/4"	1	21661022
1/2"	1	21661024

micro-vannes à raccords instantanés

Caractéristiques

Corps laiton chromé - Sièges PTFE - O-Ring FPM - PS : 16 bar - TS : 90 °C - Poignée bleue.

Applications : tous fluides compatibles, air comprimé, eau, hydrocarbures, fluides de process...

Fiche technique : FT 2121.

2121 Femelle x raccord instantané



Tube (mm)	Emballage	Code 1/8" F	Code 1/4" F
4	30/5	212114	212124
6	30/5	212116	212126
8	30/5	212118	212128

2122 Mâle x raccord instantané



Tube (mm)	Emballage	Code 1/8" M	Code 1/4" M
4	30/5	212214	212224
6	30/5	212216	212226
8	30/5	212218	212228

2123 Raccord instantané x raccord instantané



Tube (mm)	Emballage	Code
4	30/5	212344
6	30/5	212366
8	30/5	212388

Livraison standard en couronne sous sachet plastique.

2170 Tube polyamide PA 12 - NFE 49.100

Tube robuste à grand rayon de courbure.

Réf. 2170 : par 25 mètres.

Réf. 2172 : par 100 mètres.



Dimensions	Long. m	PS (bar)	Naturel	Bleu	Noir	Couronne
			Code	Code	Code	
4 x 2,7	25	26	2170240C	2170241C	2170242C	
4 x 2,7	100		2172240C	2172241C	2172242C	
6 x 4	25	26	2170060C	2170061C	2170062C	
6 x 4	100		2172060C	2172061C	2172062C	
8 x 6	25	19	2170080C	2170081C	2170082C	
8 x 6	100		2172080C	2172081C	2172082C	
10 x 8	25	14	2170100C	2170101C	2170102C	
10 x 8	100		2172100C	2172101C	2172102C	
12 x 10	25	12	2170120C	2170121C	2170122C	
12 x 10	100		2172120C			

2180 Tube polyuréthane calibré

Tube souple à faible rayon de courbure.

Réf. 2180 : par 25 mètres.

Réf. 2182 : par 100 mètres.



Dimensions	Long. m	PS (bar)	Naturel	Bleu	Noir	Couronne
			Code	Code	Code	
4 x 2,5	25	11	2180040C	2180041C	2180042C	
4 x 2,5	100		2182040C	2182041C	2182042C	
6 x 4	25	10	2180060C	2180061C	2180062C	
6 x 4	100		2182060C	2182061C	2182062C	
8 x 5,5	25	9	2180080C	2180081C	2180082C	
8 x 5,5	100		2182080C	2182081C	2182082C	
10 x 7	25	8	2180100C	2180101C	2180102C	
12 x 8	25		2180120C	2180121C	2180122C	

2190 Tube rilsan spiralé



Dimensions	Long. m	Bleu	Couronne
		Code	
6 x 4	15	2190061	
8 x 6	15	2190081	
10 x 8	15	2190101	

2195 Pince coupe-tube



Code
219500

2110 Pistolet à air

Livré sans raccord.



Code
211000

Caractéristiques

Corps laiton chromé - PS : 60 bar - Pas du gaz.

2102 Mamelon conique



Dimensions	Emballage	Code
1/8" - 1/8"	100/10	21020101
1/8" - 1/4"	100/10	21020102
1/8" - 3/8"	50/10	21020103
1/4" - 1/4"	100/10	21020202
1/4" - 3/8"	50/10	21020203
1/4" - 1/2"	25/5	21020204
3/8" - 3/8"	50/10	21020303
3/8" - 1/2"	50/10	21020304
1/2" - 1/2"	50/10	21020404

2103 Manchon égal



Dimensions	Emballage	Code
1/8"	100/10	21030001
1/4"	50/10	21030002
3/8"	25/5	21030003
1/2"	20/5	21030004

2104 Réduction M-F conique



Dimensions	Emballage	Code
1/4" - 1/8"	100/10	21040201
3/8" - 1/8"	100/10	21040301
3/8" - 1/4"	100/10	21040302
1/2" - 1/4"	50/10	21040402
1/2" - 3/8"	50/5	21040403
3/4" - 1/2"	20/5	21040504

2106 Grossisseur M-F conique



Dimensions	Emballage	Code
1/8" - 1/8"	100/10	21060101
1/8" - 1/4"	100/10	21060102
1/4" - 1/4"	50/10	21060202
1/4" - 3/8"	25/5	21060203
3/8" - 3/8"	25/5	21060303
3/8" - 1/2"	50/10	21060304
1/2" - 1/2"	50/10	21060404

2108 Manchon inégal F-F



Dimensions	Emballage	Code
1/8" - 1/4"	50/10	21080102
1/8" - 3/8"	50/10	21080103
1/4" - 3/8"	25/5	21080203
1/4" - 1/2"	50/10	21080204
3/8" - 1/2"	50/10	21080304

2109 Bouchon mâle cylindrique



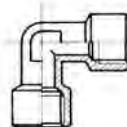
Dimensions	Emballage	Code
1/8"	100/10	21090001
1/4"	100/10	21090002
3/8"	50/10	21090003
1/2"	50/10	21090004

2110 Bouchon femelle



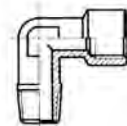
Dimensions	Emballage	Code
1/8"	100/10	21100001
1/4"	100/10	21100002
3/8"	50/10	21100003
1/2"	50/10	21100004

2111 Equerre F-F



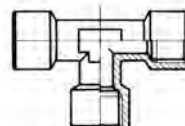
Dimensions	Emballage	Code
1/8"	50/10	21110001
1/4"	50/10	21110002
3/8"	25/5	21110003
1/2"	25/5	21110004

2112 Equerre M-F



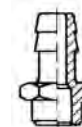
Dimensions	Emballage	Code
1/8" - 1/8"	100/10	21120101
1/4" - 1/4"	50/10	21120202
3/8" - 3/8"	25/5	21120303
1/2" - 1/2"	25/5	21120404

2113 Té F-F-F



Dimensions	Emballage	Code
1/8"	100/10	21130001
1/4"	20/5	21130002
3/8"	20/5	21130003
1/2"	10/5	21130004

2121 Embout cannelé



Dimensions	Emballage	Code
7 - 1/8"	100/10	21210701
7 - 1/4"	100/10	21210702
8 - 1/8"	100/10	21210801
9 - 1/8"	50/10	21210901
9 - 1/4"	50/10	21210902
9 - 3/8"	100/10	21210903
12 - 1/4"	50/10	21211202
12 - 3/8"	50/10	21211203
12 - 1/2"	50/10	21211204
17 - 3/8"	25/5	21211703
17 - 1/2"	50/10	21211704