



Vannes à guillotine et Vannes à manchon

Vannes à guillotine pneumatiques 152

Options pneumatiques 153

Vannes à guillotine électriques 154

Vannes à manchon pneumatiques 155



Vanne fonte - NBR

Corps fonte EN GJL 250 - Pelle inox 304 - Etanchéité NBR - TS : 80 °C.
PS : 10 bar jusqu'au DN 200 (voir tableau pour DN supérieurs).
Montage entre brides PN 10.
Livrée avec **capots de protection** en acier peint selon directive machine.
Vérin double effet. Alimentation en **air lubrifié** 6 bar.

DN	Code
50	440004035010
65	440005035011
80	440006035012
100	440007035013
125	440008035014
150	440009035015
200	440010035016
250	440011035017
300	440012035018
350	440013035019
400	440014035020



Vanne inox - EPDM

Corps inox 1.4408 - Pelle inox 316 - Etanchéité EPDM - TS : 110 °C.
PS : 10 bar jusqu'au DN 200 (voir tableau pour DN supérieurs).
Montage entre brides PN 10.
Livrée avec **capots de protection** en acier peint selon directive machine.
Vérin double effet. Alimentation en **air lubrifié** 6 bar.

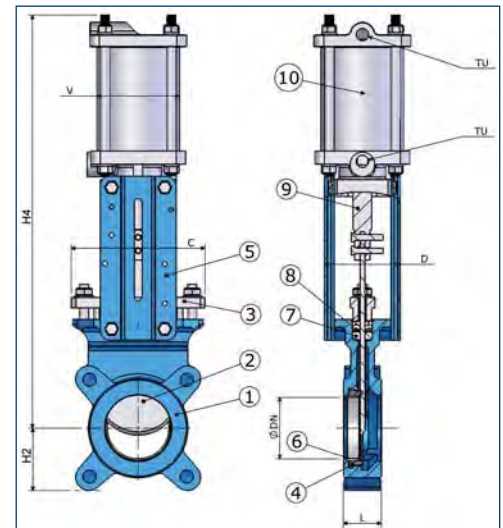
DN	Code
50	445004035010
65	445005035011
80	445006035012
100	445007035013
125	445008035014
150	445009035015
200	445010035016
250	445011035017
300	445012035018

NOUVEAU

Vanne fonte - MÉTAL

Corps fonte EN GJL 250 - Pelle inox 304.
Etanchéité MÉTAL-MÉTAL - TS : 160 °C.
PS : 10 bar jusqu'au DN 200 (voir tableau pour DN supérieurs).
Montage entre brides PN 10.
Livrée avec **capots de protection** en acier peint selon directive machine.
Vérin double effet.
Alimentation en **air lubrifié** 6 bar.

DN	Code
50	446004035010
65	446005035011
80	446006035012
100	446007035013
125	446008035014
150	446009035015
200	446010035016
250	446011035017
300	446012035018
350	446013035019
400	446014035020

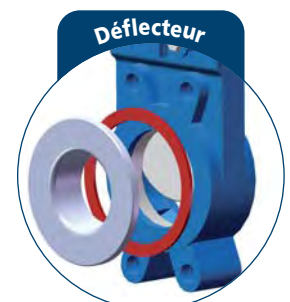


Dimensions des vannes pneumatiques double effet

DN	50	65	80	100	125	150	200	250	300	350	400
H2	63	70	92	105	120	130	160	198	234	256	292
H4	400	442	483	546	630	692	869	1032	1182	1379	1535
D	92	92	92	92	102	102	120	120	120	190	190
L	40	40	50	50	50	60	60	70	70	96	100
V	96	96	96	115	138	138	175	218	218	270	270
TU	1/4"G	1/4"G	1/4"G	1/4"G	1/4"G	1/4"G	1/4"G	3/8"G	3/8"G	3/8"G	3/8"G
Poids (kg)	9	11	12	13	18	22	40	67	82	130	165
PS (bar)	10	10	10	10	10	10	10	8	6	4	4

Options pour vannes à guillotine

DN	50	65	80	100	125	150	200	250	300	350	400
Défecteur	985670	985671	985672	985673	985674	985675	985676	985677	985678	985679	985680
Siège NBR	985500	985501	985502	985503	985504	985505	985506	985507	985508	985509	985510
Siège EPDM	985520	985521	985522	985523	985524	985525	985526	985527	985528	985529	985530
Siège PTFE	985540	985541	985542	985543	985544	985545	985546	985547	985548	985549	985550
Siège FKM	985560	985561	985562	985563	985564	985565	985566	985567	985568	985569	985570





Contacts fin de course



Désignation	Code
1 x kit de 2 contacts secs télémechanique XCKM 115 DN 50 à DN 150	041312
1 x kit de 2 contacts secs télémechanique XCKM 115 DN 200 à DN 300	041314

Détecteurs de position



Désignation	DN	Code
1 x détecteur inductif IFM Ø12 alim. 10 - 36 V cc PNP NO 3 fils avec connecteur M12	50 à 150	121147N
	200 à 300	121150N
1 x détecteur inductif P + F Ø12 alim. 10 - 36 V cc PNP NO 3 fils avec câble 2 m	50 à 150	122141N
	200 à 300	122143N

Filtres - Régulateurs - Lubrificateurs



Désignation	Code
Filtre régulateur 1/4" pour DN 50 à 200	172002
Filtre régulateur 3/8" pour DN 250 à 400	172003
Filtre régulateur + lubrificateur 1/4" pour DN 50 à 200	170002
Filtre régulateur + lubrificateur 3/8" pour DN 250 à 400	170003

Electrodistributeur 5/2 monostable

IP 65 Lucifer 341 P01 - DN 50 à 200

Raccord G 1/4" en entrée - G 1/8" en sortie.

Tubing actionneur inclus.



Tension	Code
230 V ca	042450N
24 V ca	042451N
48 V ca	042452N
110 V ca	042453N
12 V cc	042454N
24 V cc	042455N

Electrodistributeur 5/2 monostable

IP 65 Lucifer 341 P02 - DN 250 et 300

Raccord G 1/4" en entrée - G 1/8" en sortie.

Tubing actionneur inclus.



Tension	Code
230 V ca	042460N
24 V ca	042461N
48 V ca	042462N
110 V ca	042463N
12 V cc	042464N
24 V cc	042465N

Frein d'échappement



DN	Code
1/8"	041196
1/4"	041195

Silencieux d'échappement



DN	Code
1/8"	041192
1/4"	041193

Pilotage simple effet



Désignation	Code
Kit de pilotage simple effet NF avec réserve d'air pour VG DN 50 à DN 200	042600
Kit de pilotage simple effet NF avec réserve d'air pour VG DN 250 et DN 300	042601
Kit de pilotage simple effet NO avec réserve d'air pour VG DN 350 et DN 400	042602

Vannes à guillotine électriques



**DÉLAI :
10 JOURS**

Vanne fonte

Corps fonte - Pelle inox 304 - Etanchéité NBR - TS : 80 °C.

PS : 10 bar jusqu'au DN 200.

Autres diamètres : voir tableau.

Montage entre brides PN 10.

Livrées avec **capots de protection** en acier peint selon directive machine.

Servomoteur électrique AUMA.

Fonctionnement TOR.

Indice de protection IP 67.

Température extérieure : - 25 °C I + 80 °C.

Commande manuelle de secours.

Résistance de chauffage 20 w.

Service intermittent S2 - 15 min.

Limiteur de couple.

Raccord électrique PE M20 x 1.5 en sus.



Vanne inox

Corps inox - Pelle inox 316 - Etanchéité EPDM - TS : 110 °C.

PS : 10 bar jusqu'au DN 200.

Autres diamètres : voir tableau.

Montage entre brides PN 10.

Livrées avec **capots de protection** en acier peint selon directive machine.

Servomoteur électrique AUMA.

Fonctionnement TOR.

Indice de protection IP 67.

Température extérieure : - 25 °C I + 80 °C.

Commande manuelle de secours.

Résistance de chauffage 20 w.

Service intermittent S2 - 15 min.

Limiteur de couple.

Raccord électrique PE M20 x 1.5 en sus.

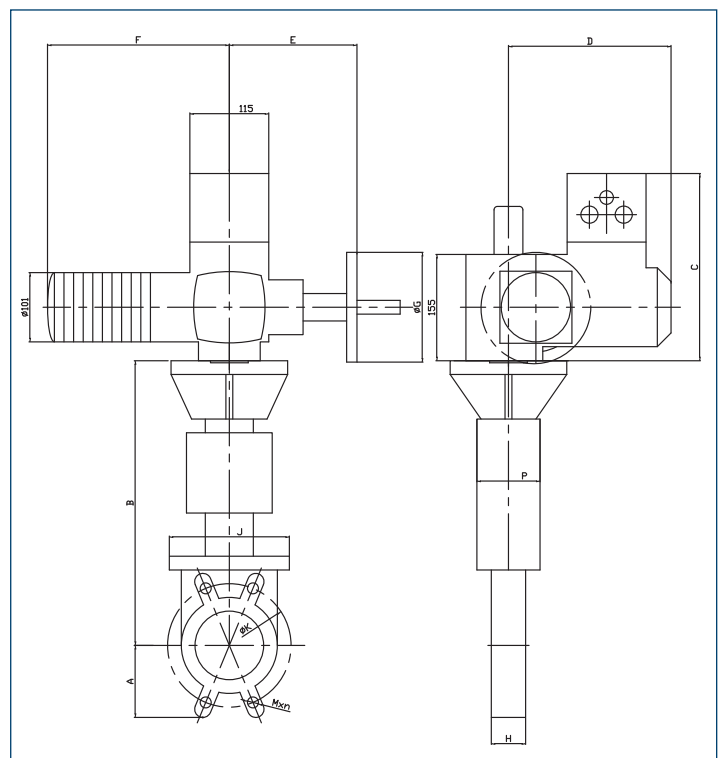
DN	Servomoteur	Code 400 V tri	Code 230 V
50	SA07	440004027015	440004027010
65	SA07	440005027015	440005027010
80	SA07	440006027015	440006027010
100	SA07	440007027015	440007027010
125	SA07	440008027025	440008027020
150	SA07	440009027025	440009027020
200	SA07	440010027025	440010027020
250	SA07	440011027025	440011027020
300	SA10	440012027035	440012027030
350	SA10	440013027035	440013027030
400	SA10	440014027035	440014027030

DN	Servomoteur	Code 400 V tri	Code 230 V
50	SA07	445004027015	445004027010
65	SA07	445005027015	445005027010
80	SA07	445006027015	445006027010
100	SA07	445007027015	445007027010
125	SA07	445008027025	445008027020
150	SA07	445009027025	445009027020
200	SA07	445010027025	445010027020
250	SA07	445011027025	445011027020
300	SA10	445012027035	445012027030

Désignation	Code
PE M20 x 1,5	980181
Bouchon M20 x 1,5	980182

Dimensions des vannes électriques

DN	A	B	C	D	E	F	G	H	PS (bar)
50	63	325	273	237	186	265	160	40	10
65	70	350	273	237	186	265	160	40	10
80	92	375	273	237	186	265	160	50	10
100	105	420	273	237	186	265	160	50	10
125	120	458	273	237	186	265	160	50	10
150	130	509	273	237	186	265	160	60	10
200	160	618	273	237	186	265	160	60	10
250	198	710	273	237	186	265	160	70	8
300	234	817	275	247	191	282	200	70	6
350	256	920	275	247	191	282	200	96	4
400	292	1030	275	247	191	282	200	100	4



vannes guillotine

Vanne à manchon pneumatique

NOUVEAU



Vanne destinée au sectionnement automatique des poudres, granulats et liquides chargés.

Corps et embouts en PVC - PS : 5 bar / TS - 30 °C / + 60 °C.

Manchon en gomme naturelle anti-abrasion.

Alimentation en air comprimé 1/4" G, 5 bar max.

Raccordements taraudés G.

DN	FAF (mm)	Code
3/4"	138	4610120
1"	150	4610125
1" 1/4	172	4610132
1" 1/2	200	4610140
2"	224	4610150

Vanne à manchon pneumatique

NOUVEAU



Vanne destinée au sectionnement automatique des poudres, granulats et liquides chargés.

Corps et contre-bridés en aluminium - PS : 5 bar / TS - 30 °C / + 60 °C.

Manchon en caoutchouc anti-abrasion.

Alimentation en air comprimé, 1/4" G, 5 bar max.

Raccordements à brides PN10.



DN	FAF (mm)	Alim. Air comprimé	Code
40	156	1/4" G	4620040
50	167	1/4" G	4620050
65	184	1/4" G	4620065
80	226	1/4" G	4620080
100	282	1/4" G	4620100
125	350	1/4" G	4620125
150	420	3/8" G	4620150

Contre-bridés fonte et inox sur demande.

Accessoires de pilotage



DN vanne		Code
3/4" à 2" et DN40 à 125	Groupe pilote avec régulateur FR500, électrovanne 3/2 EBB62 230V AC, racc. amont tube Ø 6 mm, sortie vanne 1/4" G.	042700N
	Idem sauf tension 24 V ca.	042701N
	Idem sauf tension 24 V cc.	042702N
DN 150	Groupe pilote avec régulateur FR500, électrovanne 3/2 EBB62 230V AC, racc. amont tube Ø 6 mm, sortie vanne 3/8" G.	041820N
	Idem sauf tension 24 V ca.	041821N
	Idem sauf tension 24 V cc.	041822N
Tous DN	Echappement rapide 1/4".	21661022

Manchon anti-abrasion

TS : - 30 °C / + 60 °C

Ø	code	Ø	code
3/4"	985910	DN 65	985915
1"	985911	DN 80	985916
1" 1/4	985912	DN 100	985917
1" 1/2 - DN40	985913	DN 125	985918
DN50	985914	DN 150	985919

Manchon haute pression

TS : - 30 °C / + 60 °C

Ø	code	Ø	code
3/4"		DN 65	985925
1"	985921	DN 80	985926
1" 1/4	985922	DN 100	985927
1" 1/2 - DN40	985923	DN 125	985928
DN50	985924	DN 150	985929

Manchon alimentaire

TS : - 30 °C / + 80 °C

Ø	code	Ø	code
3/4"	985930	DN 65	985935
1"	985931	DN 80	985936
1" 1/4	985932	DN 100	985937
1" 1/2 - DN40	985933	DN 125	985938
DN50	985934	DN 150	985939

Manchon néoprène

TS : - 30 °C / + 60 °C

Ø	code	Ø	code
3/4"		DN 65	985935
1"		DN 80	985936
1" 1/4		DN 100	985937
1" 1/2 - DN40		DN 125	985938
DN50		DN 150	985939

Manchon EPDM

TS : - 30 °C / + 120 °C

Ø	code	Ø	code
3/4"	985950	DN 65	985955
1"	985951	DN 80	985956
1" 1/4	985952	DN 100	985957
1" 1/2 - DN40	985953	DN 125	985958
DN50	985954	DN 150	985959