



Vannes pneumatiques

Vannes ZEUS bronze	12
Vannes ARÈS inox	13
Electrovannes de pilotage	14
Pièces détachées	14
Vannes V 100 TOR	15
Vannes HF tout inox	16

Vannes pneumatiques

ZEUS bronze



ISO
9001



sur délai



éléments autocad®

Franco
290 €



Plan de pose pour électrodistributeur NAMUR en standard (sauf tête T40).

Excellents coefficients de débit.

Corps incliné bronze CB 491K PN16 - Servomoteur PA66.

Clapet inox et PTFE - TS : - 10 °C / + 180 °C.

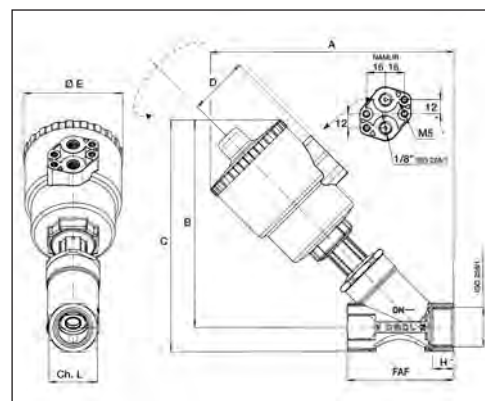
Applications : tous fluides compatibles.

Dimension Face à Face normalisée : DIN 3202-4 M8.

Raccordements taraudés G.

Alimentation air : 8 bar maxi racc. 1/8" G ou NAMUR.

Fiche technique : **FT 1420**.



1420 Version NF arrivée sur le clapet

Pour les fluides compressibles : par exemple vapeur.

Déconseillée pour les liquides car cette version est génératrice de coups de bélier.

Alimentation en air : 2,5 bar minimum.

Fiche technique : **FT 1421**.

1422 Version NF arrivée sous le clapet

Pour les liquides, évite les coups de bélier.

Alimentation en air : 4,2 bar minimum.

Fiche technique : **FT 1421**.

DN	Tête de cde	Kv	FAF (mm)	ΔP maxi	Code
3/8"	40	4,5	65	16	1420203
3/8"	50	4,9	65	16	1420303
1/2"	40	5,3	65	16	1420204
1/2"	50	5,7	65	16	1420304
3/4"	50	10,5	75	16	1420305
1"	63	20	90	16	1420406
1" 1/4	90	29	110	16	1420507
1" 1/2	90	46	120	16	1420508
1" 1/2	110	46,5	120	16	1420608
2"	90	59	150	16	1420509
2"	110	67	150	16	1420609

DN	Tête de cde	Kv	FAF (mm)	ΔP maxi	Code
3/8"	40	4,5	65	16	1422203
3/8"	50	4,9	65	16	1422303
1/2"	40	5,3	65	16	1422204
1/2"	50	5,7	65	16	1422304
3/4"	50	10,5	75	10	1422305
3/4"	63	10,8	75	16	1422405
1"	63	20	90	11	1422406
1"	90	20	90	16	1422506
1" 1/4	90	29	110	14	1422507
1" 1/2	90	46	120	11	1422508
1" 1/2	110	46,5	120	16	1422608
2"	110	67	150	10	1422609

1424 Version NO arrivée sous le clapet

Alimentation en air : 2 bar minimum.

Fiche technique : **FT 1422**.

DN	Tête de cde	Kv	FAF (mm)	ΔP maxi	Code
3/8"	50	4,9	65	16	1424303
1/2"	50	5,7	65	16	1424304
3/4"	50	10,5	75	16	1424305
1"	63	20	90	16	1424406
1" 1/4	63	28,5	110	16	1424407
1" 1/2	90	46	120	16	1424508
2"	110	67	150	16	1424609

Options pour les vannes ZEUS et ARÈS :
voir page 14

modèles sur délai - Plus-value version ATEX : 5,00 € net



Plan de pose pour électrodistributeur NAMUR en standard.

Excellents coefficients de débit.

Corps incliné inox 1.4408 PN 25 - Servomoteur PA66.

Clapet inox et PTFE - TS : 180 °C.

Application : tous fluides compatibles.

Raccordements taraudés G.

Dimension Face à Face normalisée : DIN 3202-4 M4.

Alimentation air : 8 bar maxi racc. 1/8" G ou NAMUR.

Fiche technique : **FT 1410.**

I450 Version NF arrivée sur le clapet

Pour les fluides compressibles : par exemple vapeur.

Déconseillée pour les liquides car cette version est génératrice de coups de bélier.

Alimentation en air : 2,5 bar minimum.

Fiche technique : **FT 1411.**

DN	Tête de cde	Kv	FAF (mm)	ΔP maxi	Code
1/2"	50	5,7	85	16	1450304
3/4"	50	10,5	95	16	1450305
1"	63	20	105	16	1450406
1" 1/4	90	29	120	16	1450507
1" 1/2	90	46	130	16	1450508
2"	90	67	150	16	1450509
2"	110	67	150	16	1450609

I454 Version NF arrivée sous le clapet

Pour les liquides, évite les coups de bélier.

Alimentation en air : 4,2 bar minimum.

Fiche technique : **FT 1411.**

DN	Tête de cde	Kv	FAF (mm)	ΔP maxi	Code
1/2"	50	5,7	85	16	1454304
3/4"	50	10,5	95	10	1454305
3/4"	63	10,5	95	16	1454405
1"	63	20	105	11	1454406
1"	90	29	105	16	1454506
1" 1/4	90	29	120	14	1454507
1" 1/2	90	46	130	11	1454508
1" 1/2	110	46	130	16	1454608
2"	110	67	150	10	1454609

I452 Version NO arrivée sous le clapet

Alimentation en air : 2 bar minimum.

Fiche technique : **FT 1412.**

DN	Tête de cde	Kv	FAF (mm)	ΔP maxi	Code
1/2"	50	5,7	85	16	1452304
3/4"	50	10,5	95	16	1452305
1"	63	20	105	16	1452406
1" 1/4	63	29	120	16	1452407
1" 1/2	90	46	130	16	1452508
2"	110	67	150	16	1452609

Nous consulter pour les versions :

à souder BW,

à brides,

à clamp,



I460



I470



I480

I457 Vanne ARES manuelle

Idem ci-dessus sauf :

Commande manuelle par volant.

Permet le réglage du débit.

Raccordements taraudés G,

autres raccordements,

nous consulter.



nouveau

DN	Kv (m ³ /h)	FAF (mm)	Code
3/8"	4,5	85	145703
1/2"	5,3	85	145704
3/4"	9,2	95	145705
1"	20	120	145706
1" 1/4	29	130	145707
1" 1/2	46	150	145708
2"	59	150	145709

modèles sur délai - Plus-value version ATEX : 5,00 € net

Vannes pneumatiques

Electrovannes de pilotage

CE Franco 290 €

M2 Pilote 3/2

Avec commande manuelle.
Raccord orientable 1/8" MIF.
Ø de passage : 1,3 mm.



230 V 50 Hz	24 V 50 Hz	24 V cc
Code	Code	Code
041901	041902	041903

NAMUR

Electrodistributeur, monostable IP 65 Lucifer
pour vannes ZEUS et ARES sauf tête ø 40
Fonction 3/2 - 5/2 - Raccord G 1/4".
Plan de pose NAMUR - Commande manuelle.



230 V 50 Hz	24 V 50 Hz	24 V cc
Code	Code	Code
042100	042101	042105

Autres tensions, sur demande.

Options et pièces détachées

ZEUS et ARÈS

CE ISO 9001

Options pour les vannes ZEUS et ARÈS

Fiche technique : FT 1413.



Tête de cde	Cde manuelle de secours	Limiteur de course	Boîtier 2 cfc mécaniques	Boîtier 2 cfc inductifs EEx ia
Code	Code	Code	Code	Code
50	985000	985004	985008	985016
63	985001	985005	985009	985017
90	985002	985006	985010	985018
110	985003	985007	985011	985019

9850 Kit de joints vanne + actionneur

Vanne	Tête	Code ZEUS	Code ARÈS
3/8"	T40	985030	
3/8"	T50 - 63	985031	
1/2"	T40	985032	
1/2"	T50 - 63	985033	985051
3/4"	T50 - 63	985035	985052

Vanne	Tête	Code ZEUS	Code ARÈS
1"	T50 - 63	985036	985053
1"	T90 - 110	985037	985054
1" 1/4	T50 - 63	985038	985055
1" 1/4	T90 - 110	985039	985056
1" 1/2	T90 - 110	985041	985058
2"	T90 - 110	985043	985060

modèles sur délai



ISO 9001



Franco 290 €

sur demande

Vannes TOR pneumatiques

OMC

vannes
pneumatiques**V 100****Vanne TOR fonte à brides à commande pneumatique****NOUVEAU**

Vanne 2/2, ON-OFF, FMA ou OMA, pilotage par air 6 à 10 bar - Construction robuste adaptée aux conditions sévères.

Corps fonte GS EN-GJS-400-18 - PS : 16 bar - TS : - 10 °C / + 180 °C - Clapet parabolique avec portée PTFE-GR, classe VI.

Raccordements à brides ISO PN16 RF.

Actionneur pneumatique à piston en aluminium revêtu anti-corrosion, racc. 1/4" NPT/F.

Fiche technique : FT 14100.



DN	A (mm)	C (mm)	E (mm)	Kv (m ³ /h)	Pression de pilotage		ΔP (bar)	Code	Code
					Min.	Max.	FMA	OMA	FMA
15	130	80	267	3,8	6	10	12	1410015O	1410015F
20	150	80	267	5,1	6	10	12	1410020O	1410020F
25	160	85	267	9,4	6	10	12	1410025O	1410025F
32	180	90	267	15,4	6	10	12	1410032O	1410032F
40	200	90	267	22,2	6	10	12	1410040O	1410040F
50	230	95	292	40,1	6	10	10	1410050O	1410050F
65	290	155	335	63,4	6	10	12	1410065O	1410065F
80	310	160	335	89,7	6	10	8	1410080O	1410080F
100	350	190	335	136,7	6	10	3	1410100O	1410100F

V 102**Vanne inox à brides à commande pneumatique**

Vanne 2/2, ON-OFF, FMA ou OMA, pilotage par air 6 à 10 bar - Construction robuste adaptée aux conditions sévères.

Corps inox 1.4408 - PS : 40 bar - TS : - 10 °C / + 180 °C - Clapet parabolique avec portée PTFE-GR, classe VI.

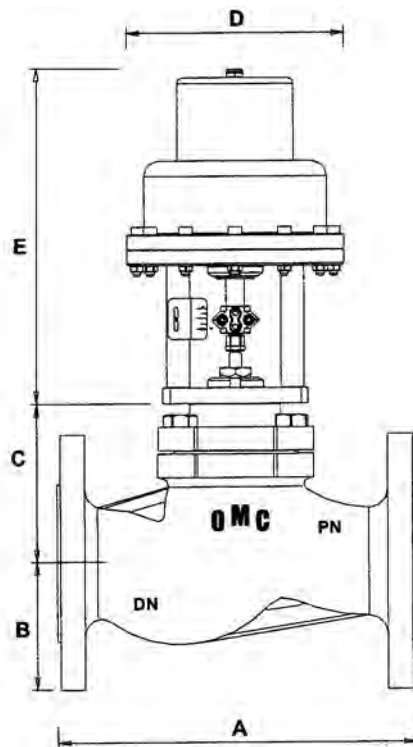
Raccordements à brides ISO PN16 RF.

Actionneur pneumatique à piston en aluminium revêtu anti-corrosion, racc. 1/4" NPT/F.

Fiche technique : FT 14100



DN	A (mm)	C (mm)	E (mm)	Kv (m ³ /h)	Pression de pilotage		ΔP (bar)	Code	Code
					Min.	Max.	FMA	OMA	FMA
15	130	80	267	3,8	6	10	12	1411015O	1411015F
20	150	80	267	5,1	6	10	12	1411020O	1411020F
25	160	85	267	9,4	6	10	12	1411025O	1411025F
32	180	90	267	15,4	6	10	12	1411032O	1411032F
40	200	90	267	22,2	6	10	12	1411040O	1411040F
50	230	95	292	40,1	6	10	10	1411050O	1411050F
65	290	155	335	63,4	6	10	12	1411065O	1411065F
80	310	160	335	89,7	6	10	8	1411080O	1411080F
100	350	190	335	136,7	6	10	3	1411100O	1411100F



modèles sur délai

Vanne tout inox type HF

Corps et servomoteur en inox CF8M 1.4408 - Clapet inox/PTFE - Presse-étoupe PTFE/PPM.

PS : 16 bar - TS : - 10 °C / + 180 °C - Encombrement court - Tête orientable.

Alimentation en air 1/8" G : PS 10 bar - Application : tous fluides compatibles.

Utilisation interdite sur les gaz du groupe I - Raccordements taraudés G.

Fiche technique : **FT 1430**.

I430 Version NF arrivée sur le clapet

Pour les fluides compressibles : par exemple la vapeur.



DN	Tête de cde	Kv	FAF (mm)	ΔP maxi (bar)	alim. mini (bar)	Code
1/2"	50	4,7	68	16	3	1430304
3/4"	50	9,5	75	16	4	1430305
1"	50	18,1	90	16	5,5	1430306
1" 1/4	63	23,1	116	11	5	1430407
1" 1/2	63	32,9	116	11	6	1430408
2"	80	52,8	138	11	6,5	1430509

I434 Version NF arrivée sous le clapet

Pour les liquides, évite les coups de bélier.



DN	Tête de cde	Kv	FAF (mm)	ΔP maxi (bar)	alim. mini (bar)	Code
1/2"	50	4,7	68	16	4,5	1434304
3/4"	50	9,5	75	12	4,5	1434305
1"	63	18,1	90	10	4,5	1434406
1" 1/4	63	23,1	116	6	4,5	1434407
1" 1/2	80	32,9	116	10	4	1434508
2"	80	52,8	138	6	4	1434509

