

VANNE DE REGULATION PNEUMATIQUE TYPE FLY

CARACTERISTIQUES

La vanne de régulation type FLY DN 15 à 200 est destinée au contrôle des fluides industriels tels que les liquides, les gaz et la vapeur. Le corps de la vanne est en fonte GS ou en acier avec un clapet égal pourcentage en inox équipé d'une portée d'étanchéité en PTFE-graphite. Le presse-étoupe à rattrapage automatique d'usure utilise des garnitures chevron en PTFE-GR. L'actionneur pneumatique fabriqué en acier existe en plusieurs tailles suivant les différentielles de pression et peut recevoir un signal 3-15 ou 6-30 psi.

Forme du clapet : Parabolique

Ecoulement : Egal pourcentage

Etanchéité en ligne : PTFE-GR classe VI en standard

MODELES DISPONIBLES

Corps fonte GS : DN 15 à 200.

Raccordement à brides : PN 16 Fonte GS.

Raccordement à brides : PN 40 (Acier et Inox).

Raccordement alimentation en air : 1/4" NPT.

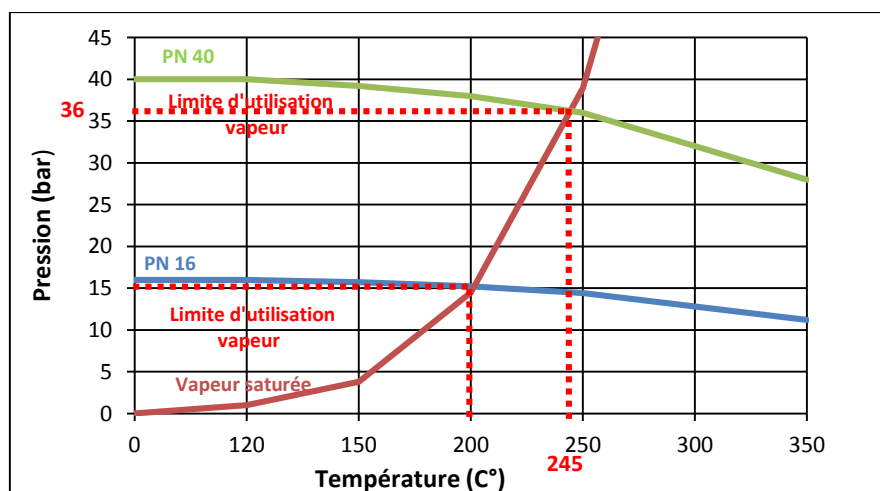
Actionneur pneumatique FMA ou OMA.

Signal de régulation : 3-15 psi (0.2-1 bar) / 6-30 psi (0.4-2 bar).



LIMITES D'EMPLOI

PS fluide :	Corps fonte GS	16 bar à 120°C / 13 bar à 200°C
	Corps acier	40 bar à 120°C / 10 bar à 400°C
	Corps inox	40 bar à 120°C / 10 bar à 400°C
TS fluide :	0°C / +180°C (avec siège PTFE / Graphite)	
TS ambiante :	0°C / +60°C	
P max (Air actionneur) :	3,5 bar	



Informations données à titre indicatif et sous réserve de modifications éventuelles



SECTORIEL S.A.
45 rue du Ruisseau
38290 SAINT QUENTIN-FALLAVIER – FRANCE
Tél : +33 4 74 94 90 70 – Fax : +33 4 74 94 13 95
www.sectoriel.fr / Email : sectoriel@sectoriel.fr

Pages	1/6
Ref.	FT3010
Rev.	01
Date	07/2016

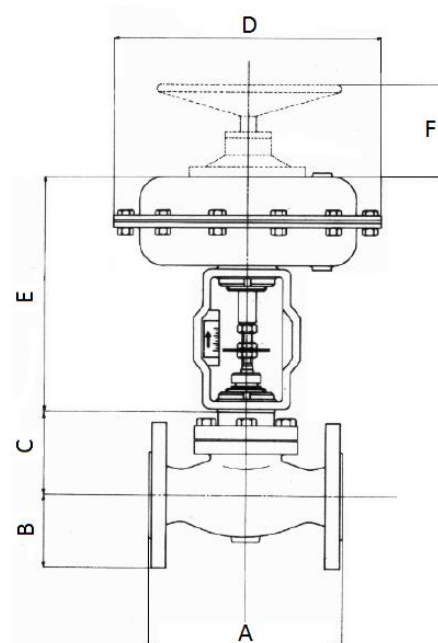
VANNE DE REGULATION PNEUMATIQUE TYPE FLY

DIRECTIVES ET NORMES DE CONSTRUCTION

OBJET	Norme	O.N.
Directive CE pression 97/23	Catégorie : III	CE 1115
Nuance de la fonte	EN 1503-3	
Nuance de l'acier	EN 10213-2	
Nuance de l'inox	EN 10213-4	
Raccordement à brides	EN 1092-1	
Raccordement alimentation Air	NPT AINSI B1.20	

DIMENSIONS (mm) ET POIDS (kg)

DN	A	B	C	Poids (Kg)		
				Fonte	Acier	Inox
	Vanne					
15	130	48	79	4.3	3.8	6
20	150	53	79	4.9	4.5	6
25	160	58	81	6.5	5.6	6
32	180	70	82	8.4	7.3	15
40	200	75	102	9.9	9.5	17
50	230	83	103	22	12	17
65	290	93	155	24.6	29.2	37
80	310	100	165	30	37	42
100	350	110	180	39.6	60	60
125	400	125	224	-	-	-
150	480	142	241	-	-	-
200	600	170	269	-	-	-



DN	Type	D	E	F	Poids (Kg)
		Actionneur			
15-20-25	200	200	238	100	5.4
15-20-25-32-40-50	275	275	243	100	8.3
40-50-65-80	335	335	300	120	13.9
50-65-80-100	430	430	334	120	26.5
125-150-200	430	430	410	120	26.5

Informations données à titre indicatif et sous réserve de modifications éventuelles



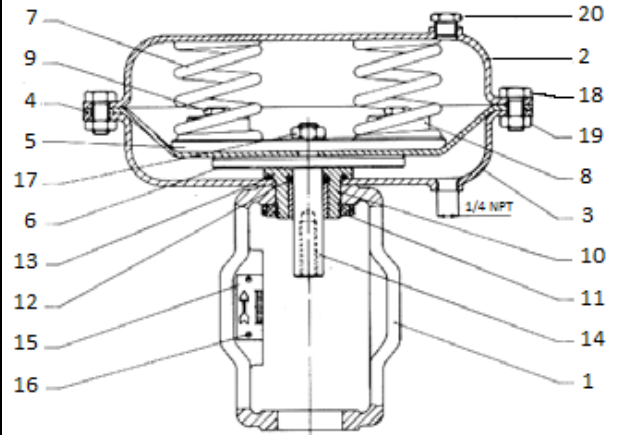
SECTORIEL S.A.
 45 rue du Ruisseau
 38290 SAINT QUENTIN-FALLAVIER – FRANCE
 Tél : +33 4 74 94 90 70 – Fax : +33 4 74 94 13 95
www.sectoriel.fr / Email : sectoriel@sectoriel.fr

Pages	2/6
Ref.	FT3010
Rev.	01
Date	07/2016

VANNE DE REGULATION PNEUMATIQUE TYPE FLY

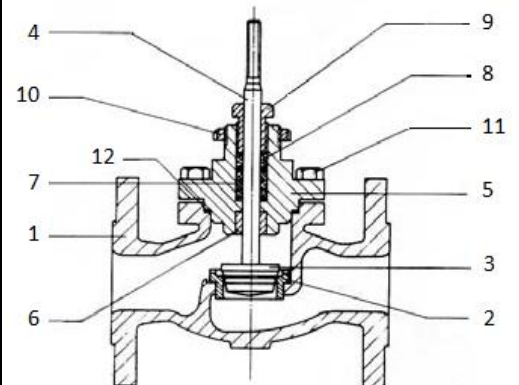
CONSTRUCTION (Actionneur pneumatique)

N°	Désignation	Matière
1	Arcade	Fonte
2	Capot supérieur	Acier
3	Capot inférieur	Acier
4	Membrane	EPDM renforcé
5	Plateau	Acier
6	Contre plateau	Acier
7	Ressorts	Acier
8	Guide ressorts	Acier
9	Vis	Inox
10	Guide	Acier
11	Bague de blocage	Acier
12	Joint d'étanchéité	EPDM
13	Joint d'étanchéité	EPDM
14	Tige	Acier inoxydable
15	Indicateur de course	Acier inoxydable
16	Plaque signalitique	
17	Ecrou de jauge	Acier
18	Boulon	Acier
19	Ecrou	Acier
20	Bouchon évent	Laiton




CONSTRUCTION (Vanne FLY)

N°	Désignation	Matière
1	Corps	Fonte GS / Acier A216WCB/CF8M
2	Siège	Inox AISI 316
3	Clapet	Inox AISI 316 + insert PTFE-GR
4	Tige	Inox AISI 316
5	Chapeau	Fonte GS / Acier A216WCB/CF8M
6	Guide	AISI 430
7	Presse étoupe	PTFE-GR
8	Ressort	Acier inoxydable
9	Fouloir PE	Laiton nickelé
10	Bague de blocage	Acier
11	Vis	Acier
12	Joint de corps	Graphite-inox



Informations données à titre indicatif et sous réserve de modifications éventuelles

	SECTORIEL S.A. 45 rue du Ruisseau 38290 SAINT QUENTIN-FALLAVIER – FRANCE Tél : +33 4 74 94 90 70 – Fax : +33 4 74 94 13 95 www.sectoriel.fr / Email : sectoriel@sectoriel.fr	Pages	3/6
		Ref.	FT3010
		Rev.	01
		Date	07/2016

VANNE DE REGULATION PNEUMATIQUE TYPE FLY

DN		D	K	L	Qté	∅	Dimensions des brides ISO PN 16/40
15	PN 16/40	95	65	14	4	M12	
20	PN 16/40	105	75	14	4	M12	
25	PN 16/40	115	85	14	4	M12	
32	PN 16/40	140	100	19	4	M16	
40	PN 16/40	150	110	19	4	M16	
50	PN 16/40	165	125	19	4	M16	
65	PN 16/40	185	145	19	4	M16	
80	PN 16/40	200	160	19	8	M16	
100	PN 16	220	180	19	8	M16	
100	PN 40	235	190	23	8	M20	
125	PN 16	250	210	19	8	M16	
125	PN 40	270	220	28	8	M24	
150	PN 16	285	240	23	8	M20	
150	PN 40	300	250	28	8	M24	
200	PN 16	340	295	23	12	M20	
200	PN 40	375	320	31	12	M27	

Informations données à titre indicatif et sous réserve de modifications éventuelles

	SECTORIEL S.A. 45 rue du Ruisseau 38290 SAINT QUENTIN-FALLAVIER – FRANCE Tél : +33 4 74 94 90 70 – Fax : +33 4 74 94 13 95 www.sectoriel.fr / Email : sectoriel@sectoriel.fr	Pages	4/6
		Ref.	FT3010
		Rev.	01
		Date	07/2016

VANNE DE REGULATION PNEUMATIQUE TYPE FLY

CARACTERISTIQUES HYDRAULIQUES

ΔP max (bar) : Actionneur pneumatique N0									
DN	Kv (m ³ /h)	200		275		335		430	
		3-15 PSI	6-30 PSI	3-15 PSI	6-30 PSI	3-15 PSI	6-30 PSI	3-15 PSI	6-30 PSI
15	3.8	10	16	-	-	-	-	-	-
20	5.1	10	16	16	-	-	-	-	-
25	8.5	9	15	16	-	-	-	-	-
32	13.7	2.5	4	8	16	-	-	-	-
40	22.2	-	-	6	12	16	-	-	-
50	36.7	-	-	3.5	6	10	16	16	-
65	62.4	-	-	-	-	4	6	6	10
80	88	-	-	-	-	2.5	4	5	8
100	128	-	-	-	-	-	2	2.5	5
125	222	-	-	-	-	-	-	1	2
150	316	-	-	-	-	-	-	0.6	1.2
200	555	-	-	-	-	-	-	0.4	0.8

ΔP max (bar) : Actionneur pneumatique NF									
DN	Kv (m ³ /h)	200		275		335		430	
		3-15 PSI	6-30 PSI	3-15 PSI	6-30 PSI	3-15 PSI	6-30 PSI	3-15 PSI	6-30 PSI
15	3.8	16	-	-	-	-	-	-	-
20	5.1	16	-	-	-	-	-	-	-
25	8.5	12	16	-	-	-	-	-	-
32	13.7	5	7.5	10	16	16	-	-	-
40	22.2	-	-	8	16	16	-	-	-
50	36.7	-	-	4	7	16	-	-	-
65	62.4	-	-	-	-	5	8	8	16
80	88	-	-	-	-	3.5	7	5	10
100	128	-	-	-	-	1.5	3	2.5	5
125	222	-	-	-	-	-	-	2	4
150	316	-	-	-	-	-	-	1.5	3
200	555	-	-	-	-	-	-	1	2


OPTION VANNE

- Presse-étoupe EURO haute température pour extension 300°C.
- Extension et soufflet d'étanchéité 400°C : DN 15-32 / DN 40-50 / DN 65-80.

OPTION ACTIONNEUR

- Commande manuelle pour S 200 FMA ou OMA.
- Commande manuelle pour S 275 FMA ou OMA.
- Positionneur pneumatique et électro-pneumatique.

Informations données à titre indicatif et sous réserve de modifications éventuelles

	SECTORIEL S.A. 45 rue du Ruisseau 38290 SAINT QUENTIN-FALLAVIER – FRANCE Tél : +33 4 74 94 90 70 – Fax : +33 4 74 94 13 95 www.sectoriel.fr / Email : sectoriel@sectoriel.fr	Pages	5/6
		Ref.	FT3010
		Rev.	01
		Date	07/2016


VANNE DE REGULATION PNEUMATIQUE TYPE FLY

PIECES DETACHEES

DN	Joint de corps	Presse-étoupe
15	982900	982910
20	982900	982910
25	982901	982910
32	982902	982911
40	982903	982911
50	982904	982911
65	982905	982912
80	982906	982913
100	982907	982914
125	Nous consulter	Nous consulter
150	Nous consulter	Nous consulter
200	Nous consulter	Nous consulter

Actionneur	Membrane
S 200	30989001
S 275	30989002
S 335	30989003
S 430	30989004

Informations données à titre indicatif et sous réserve de modifications éventuelles

	SECTORIEL S.A. 45 rue du Ruisseau 38290 SAINT QUENTIN-FALLAVIER – FRANCE Tél : +33 4 74 94 90 70 – Fax : +33 4 74 94 13 95 www.sectoriel.fr / Email : sectoriel@sectoriel.fr	Pages	6/6
		Ref.	FT3010
		Rev.	01
		Date	07/2016