

# VANNE DE REGULATION ELECTRIQUE TYPE FLY + PSL-AMS

## CARACTERISTIQUES

La vanne à soupape FLY avec servomoteur électrique PSL-AMS est destinée aux fonctions de sectionnement ou de régulation des circuits de fluides. Construite en fonte, en acier et en inox avec pièces internes en inox, la vanne FLY possède une étanchéité en ligne de classe VI. Elle est particulièrement adaptée au contrôle des fluides industriels tels que les liquides, les gaz et la vapeur. Le servomoteur linéaire PSL-AMS peut être alimenté en 230 V ou en 24V et peut être piloté par un signal 4-20 mA ou 0-10V.

**Forme du clapet** : Parabolique

**Ecoulement** : Egal pourcentage

**Etanchéité en ligne** : PTFE-GR classe VI en standard

## MODELES DISPONIBLES

**Corps fonte GS** : DN 15 à 200.

**Raccordement à brides** : PN 16 Fonte GS.

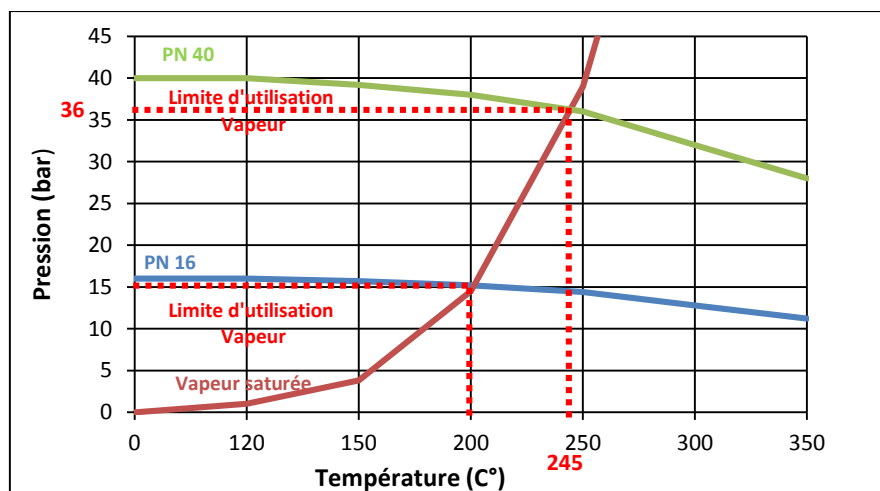
**Raccordement à brides** : PN 40 (Acier et Inox).

Servomoteur électrique PSL-AMS. (Montage tête en haut)

**Tensions d'alimentation** : 230V CA 50 Hz (autres tensions sur demande).

## LIMITES D'EMPLOI

<b>Indice de protection</b>	IP 65	
<b>Facteur de service</b>	S2 : 30 minutes / S4 : 50% - ED à 25°C	
<b>PS fluide :</b>	Corps fonte GS	16 bar à 120°C / 13 bar à 200°C
	Corps acier	40 bar à 120°C / 10 bar à 400°C
	Corps inox	40 bar à 120°C / 10 bar à 400°C
<b>TS fluide :</b>	0°C / +180°C (avec siège PTFE / Graphite)	
<b>TS ambiante :</b>	- 20°C / +60°C	



Informations données à titre indicatif et sous réserve de modifications éventuelles



SECTORIEL S.A.  
45 rue du Ruisseau  
38290 SAINT QUENTIN-FALLAVIER – FRANCE  
Tél : +33 4 74 94 90 70 – Fax : +33 4 74 94 13 95  
[www.sectoriel.fr](http://www.sectoriel.fr) / Email : [sectoriel@sectoriel.fr](mailto:sectoriel@sectoriel.fr)

Pages	1/5
Ref.	FT30150
Rev.	01
Date	07/2016

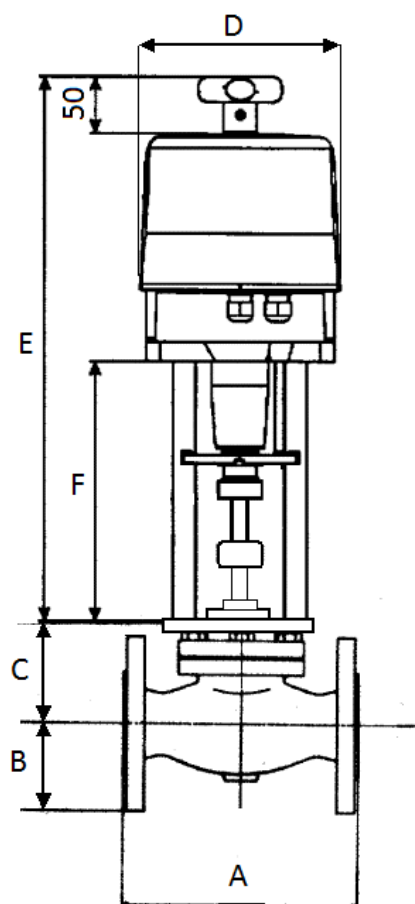
# VANNE DE REGULATION ELECTRIQUE TYPE FLY + PSL-AMS

## DIRECTIVES ET NORMES DE CONSTRUCTION

OBJET	Norme	O.N.
Directive CE pression 97/23	Catégorie : III	CE 1115
Nuance de la fonte	EN 1503-3	
Nuance de l'acier	EN 10213-2	
Nuance de l'inox	EN 10213-4	
Raccordement à brides	EN 1092-1	

## DIMENSIONS (mm) ET POIDS (kg)

DN	A	B	C	Poids (Kg)		
				Fonte	Acier	Inox
	Vanne					
15	130	48	79	4.3	3.8	6
20	150	53	79	4.9	4.5	6
25	160	58	81	6.5	5.6	6
32	180	70	82	8.4	7.3	15
40	200	75	102	9.9	9.5	17
50	230	83	103	22	12	17
65	290	93	155	24.6	29.2	37
80	310	100	165	30	37	42
100	350	110	180	39.6	60	60
125	400	125	224	-	-	-
150	480	142	241	-	-	-
200	600	170	269	-	-	-



DN	Type	D	E	F	Poids (Kg)
	Servomoteur				
15-20-25-32-40-50-65	PSL 202	177	479	202	7
25-32-40-50-65-80	PSL 204	177	479	202	7
32-40-50-65-80-100	PSL 208	177	519	240	10
50-65-80-100	PSL 210	177	519	240	10
125-150-200	-	-	-	-	-

Informations données à titre indicatif et sous réserve de modifications éventuelles



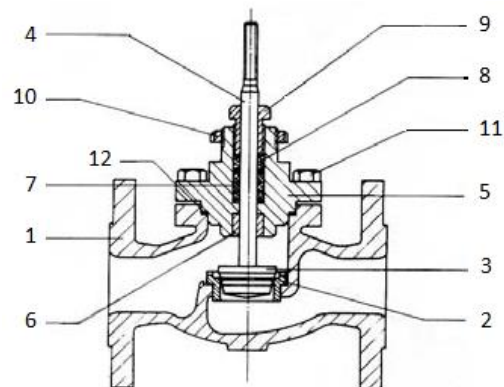
SECTORIEL S.A.  
45 rue du Ruisseau  
38290 SAINT QUENTIN-FALLAVIER – FRANCE  
Tél : +33 4 74 94 90 70 – Fax : +33 4 74 94 13 95  
[www.sectoriel.fr](http://www.sectoriel.fr) / Email : [sectoriel@sectoriel.fr](mailto:sectoriel@sectoriel.fr)

Pages	2/5
Ref.	FT30150
Rev.	01
Date	07/2016

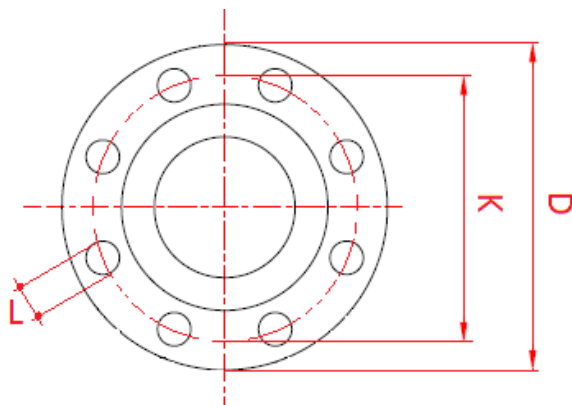
# VANNE DE REGULATION ELECTRIQUE TYPE FLY + PSL-AMS

## CONSTRUCTION (Vanne FLY)

N°	Désignation	Matière
1	Corps	Fonte GS / Acier A216WCB/CF8M
2	Siège	Inox AISI 316
3	Clapet	Inox AISI 316 + insert PTFE-GR
4	Tige	Inox AISI 316
5	Chapeau	Fonte GS / Acier A216WCB/CF8M
6	Guide	AISI 430
7	Presse étoupe	PTFE-GR
8	Ressort	Acier inoxydable
9	Fouloir PE	Laiton nickelé
10	Bague de blocage	Acier
11	Vis	Acier
12	Joint de corps	Graphite-inox



DN	D	K	L	Qté	ø	Dimensions des brides ISO PN 16/40
15	PN 16/40	95	65	14	4	M12
20	PN 16/40	105	75	14	4	M12
25	PN 16/40	115	85	14	4	M12
32	PN 16/40	140	100	19	4	M16
40	PN 16/40	150	110	19	4	M16
50	PN 16/40	165	125	19	4	M16
65	PN 16/40	185	145	19	4	M16
80	PN 16/40	200	160	19	8	M16
100	PN 16	220	180	19	8	M16
100	PN 40	235	190	23	8	M20
125	PN 16	250	210	19	8	M16
125	PN 40	270	220	28	8	M24
150	PN 16	285	240	23	8	M20
150	PN 40	300	250	28	8	M24
200	PN 16	340	295	23	12	M20
200	PN 40	375	320	31	12	M27



Informations données à titre indicatif et sous réserve de modifications éventuelles



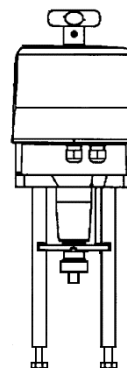
SECTORIEL S.A.  
45 rue du Ruisseau  
38290 SAINT QUENTIN-FALLAVIER – FRANCE  
Tél : +33 4 74 94 90 70 – Fax : +33 4 74 94 13 95  
[www.sectoriel.fr](http://www.sectoriel.fr) / Email : [sectoriel@sectoriel.fr](mailto:sectoriel@sectoriel.fr)

Pages	3/5
Ref.	FT30150
Rev.	01
Date	07/2016

# VANNE DE REGULATION ELECTRIQUE TYPE FLY + PSL-AMS

## CARACTERISTIQUES ELECTRIQUES (Servomoteur)

- Servomoteur linéaire avec carte de régulation intégrée.
- Protection thermique 4-20mA ou 0-10V.
- Positionneur intégré avec bande morte ajustable de 0,5 à 5%.
- Fonction d'auto-calibration au démarrage.
- Signalisation interne de défauts.
- Communication externe par port USB sur logiciel dédié pour paramétrage et récupération des données de fonctionnement.



PSL - AMS	202		204		208		210	
Tension	230 V ca	24V ca/cc	230 V ca	24V ca/cc	230 V ca	24V ca/cc	230 V ca	24V ca/cc
Fréquence	50 Hz							
Intensité nominale (A)	0,07	0,7 / 0,4	0,11	1,1 / 0,7	0,22	2,1 / 1,3	0,18	1,76 / 1,1
Intensité max (A)	0.1	0,9 / 0,6	0,14	1,4 / 0,9	0,29	2,7 / 1,7	0,24	2,3 / 1,4
Vitesse (mm/s)	0,45 - 0,9		0,45 - 4,5		0,3 - 07		0,2 - 0,35	
Puissance (W)	13	12 / 11	19	18 / 16	38	35 / 32	32	30 / 26
Limiteur de couple	protection thermique							
Commande manuelle	Oui							
Presse-étoupe	2 pcs M20 x 1,5 / 1 pcs M16 x 1,5							

## CARACTERISTIQUES HYDRAULIQUES

$\Delta P$ max (bar) : Servomoteur électrique									
DN	Kv (m <sup>3</sup> /h)	PSL 202		PSL 204		PSL 208		PSL 210	
		$\Delta P$ max (bar)	Tps man.(s)	$\Delta P$ max (bar)	Tps man.(s)	$\Delta P$ max (bar)	Tps man.(s)	$\Delta P$ max (bar)	Tps man.(s)
15	3.8	16 / 40	17 / 35	-	-	-	-	-	-
20	5.1	16 / 40	17 / 35	-	-	-	-	-	-
25	8.5	16 / 26	17 / 35	16 / 40	17 / 35	-	-	-	-
32	13.7	14	38	16 / 40	21 / 42	16 / 40	27 / 63	-	-
40	22.2	10	38	16 / 30	21 / 42	16 / 40	27 / 63	-	-
50	36.7	6	38	13	21 / 42	16 / 23	27 / 63	16 / 23	54 / 95
65	62.4	-	-	9	31 / 62	15	40 / 93	15	80 / 140
80	88	-	-	6	31 / 62	10	40 / 93	13	80 / 140
100	128	-	-	-	-	7	40 / 93	8	80 / 140
125	222	-	-	-	-	-	-	7	142 / 250
150	316	-	-	-	-	-	-	5	142 / 250
200	555	-	-	-	-	-	-	3	142 / 250

Informations données à titre indicatif et sous réserve de modifications éventuelles



SECTORIEL S.A.  
45 rue du Ruisseau  
38290 SAINT QUENTIN-FALLAVIER – FRANCE  
Tél : +33 4 74 94 90 70 – Fax : +33 4 74 94 13 95  
[www.sectoriel.fr](http://www.sectoriel.fr) / Email : [sectoriel@sectoriel.fr](mailto:sectoriel@sectoriel.fr)

Pages	4/5
Ref.	FT30150
Rev.	01
Date	07/2016

# VANNE DE REGULATION ELECTRIQUE TYPE FLY + PSL-AMS

## OPTION VANNE

- Presse-étoupe EURO haute température pour extension 300°C.
- Extension et soufflet d'étanchéité 400°C : DN 15-32 / DN 40-50 / DN 65-80.


## OPTION SERVOMOTEUR

- Résistance anti-condensation.
- Tension alimentation 115V, 24V ca/cc, TRI 400V.
- Fréquence 60 Hz.
- Contacts fin de course.
- Protection IP 67.
- Report de défaut.
- Logiciel de gestion.
- Commande local/distance.
- Fonction failsafe par capacités.

## PIECES DETACHEES

DN	Joint de corps	Presse-étoupe
15	982900	982910
20	982900	982910
25	982901	982910
32	982902	982911
40	982903	982911
50	982904	982911
65	982905	982912
80	982906	982913
100	982907	982914
125	Nous consulter	Nous consulter
150	Nous consulter	Nous consulter
200	Nous consulter	Nous consulter

Informations données à titre indicatif et sous réserve de modifications éventuelles

	SECTORIEL S.A. 45 rue du Ruisseau 38290 SAINT QUENTIN-FALLAVIER – FRANCE Tél : +33 4 74 94 90 70 – Fax : +33 4 74 94 13 95 <a href="http://www.sectoriel.fr">www.sectoriel.fr</a> / Email : <a href="mailto:sectoriel@sectoriel.fr">sectoriel@sectoriel.fr</a>	Pages	5/5
		Ref.	FT30150
		Rev.	01
		Date	07/2016